

- BG** Инструкции за инсталиране
Внимание! Преди да пристъпите към инсталирането, прочетете информацията за безопасност в Ръководството за потребителя.
- CS** Pokyny k instalaci
Upozornění! Před začátkem instalace si přečtěte bezpečnostní informace v návodu k použití.
- DA** Installationsvejledning
Vigtigt! Læs brugsanvisningens instruktioner vedrørende sikkerhed, før installationen påbegyndes.
- DE** Montageanweisung
Achtung! Lesen Sie vor Beginn der Installation die Sicherheitshinweise in der Gebrauchsanweisung.
- EL** Οδηγίες εγκατάστασης
Προειδοποίηση! Πριν συνεχίσετε με την εγκατάσταση, διαβάστε τις πληροφορίες ασφάλειας στο εγχειρίδιο χρήστη.
- EN** Installation Instruction
Warning! Before proceeding with installation, read the safety information in the User Manual.
- ES** Instrucciones de instalación
¡Atención! Antes de realizar la instalación, lea la información de seguridad del Manual del usuario.
- ET** Paigaldusjuhised
Hoiatus! Enne paigaldamist lugege läbi kasutusjuhendis olevad ohutusjuhised.
- FI** Asennusohjeet
Varoitus! Ennen kuin aloitat asennuksen, lue käyttöohjeen sisältämät turvallisuusohjeet.
- FR** Instructions d'installation
Attention! Veuillez lire les consignes de sécurité que contient la Notice d'utilisation avant d'installer l'appareil.
- HR** Upute za instalaciju
Upozorenje! Prije instalacije pročitajte sigurnosne informacije u Uputama za uporabu.
- HU** Üzembe helyezési útmutató
Vigyázat! Mielőtt továbblépne az üzembe helyezésessel, olvassa el a biztonsági információkat a felhasználói kézikönyvben.
- IT** Istruzioni di installazione
Attenzione! Prima di procedere all'installazione, leggere le istruzioni di sicurezza contenute nel Libretto Istruzioni.
- KK** Орнату туралы нұсқаулық
Ескерту! Құрылғыны орнатардың алдында пайдаланушы нұсқаулығындағы қауіпсіздік туралы ақпаратты оқыңыз.
- LT** Įrengimo instrukcija
Įspėjimas! Prieš montuodami perskaitykite saugos informaciją naudojimo instrukcijoje.
- LV** Uzstādīšanas norādījumi
Bīdīnājums! Pirms turpināt uzstādīšanu, izlasiet lietotāja rokasgrāmatā ietvertu drošības informāciju.

- MK** Упатство за монтажа
Предупреување! Пред да почнете со монтажа, во Прирачникот прочитајте ги упатствата за безбедна работа.
- NL** Installatie-instructies
Waarschuwing! Lees de veiligheidsinformatie in de gebruikshandleiding voordat u met de installatie begint.
- NO** Monteringsanvisning
Advarsel! Les sikkerhetsinformasjonene i bruksanvisningen før du begynner installasjonen.
- PL** Wskazówki dotyczące instalacji
Ostrzeżenie! Przed rozpoczęciem instalacji należy przeczytać informacje dotyczące bezpieczeństwa podane w Instrukcji obsługi.
- PT** Instruções de instalação
Atenção! Antes de continuar a instalação, leia as informações de segurança no Manual de Utilizador.
- RO** Instrucțiuni de instalare
Atenție! Înainte de a trece la instalare, citiți informațiile privind siguranța din Manualul Utilizatorului.
- RU** Указания по установке
Внимание! Перед тем как приступить к установке, прочтите информацию по технике безопасности в руководстве пользователя.
- SK** Pokyny na inštaláciu
Upozornenie! Pred inštaláciou si prečítajte bezpečnostné pokyny v návode na používanie.
- SL** Navodila za namestitve
Opozorilo! Pred nadaljevanjem z namestitvijo preberite varnostna navodila v navodilih za uporabo.
- SQ** Udhëzime Instalimi
Paralajmërim! Përpara se të kryeni instalimin, lexoni të dhënat e sigurisë në Manualin e Përdorimit.
- SR** Упутство за инсталирање
Упозорење! Пре него што приступите инсталирању уређаја, прочитајте информације о безбедности у Упутству за употребу.
- SV** Installationsanvisningar
Varning! Läs säkerhetsanvisningarna i bruksanvisningen innan du fortsätter med installationen.
- TR** Montaj Talimatları
Uyarı! Montaj işleminin başlamadan önce, kullanma kılavuzundaki güvenlik bilgilerinizi okuyunuz.
- UK** Інструкція з установки
Увага! Перед початком встановлення прочитайте інформацію щодо безпеки у Посібнику користувача.
- ZH** 安装说明
警告! 开始安装之前，请详阅《使用者手册》中的安全资讯。

ZT FA AR IW →



ZT 安裝說明

警告！開始安裝之前，請詳閱《使用者手冊》中的安全資訊。

FA دستور العمل نصب

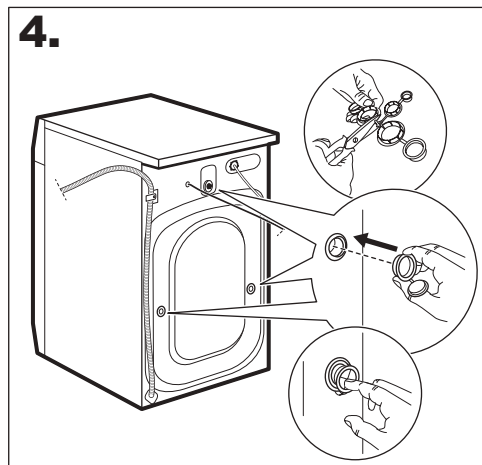
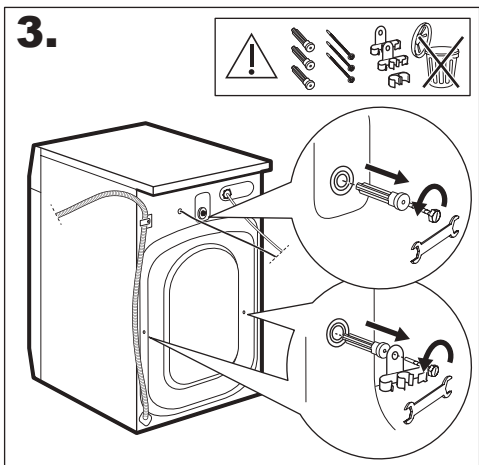
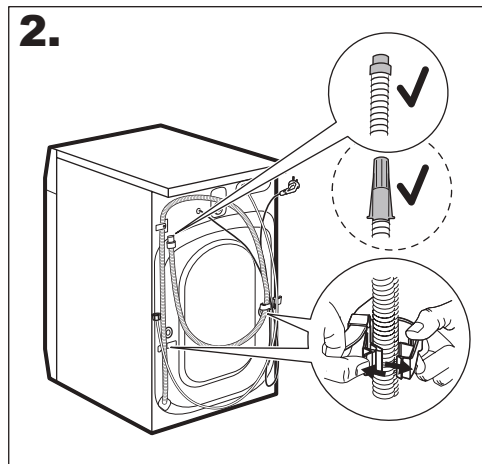
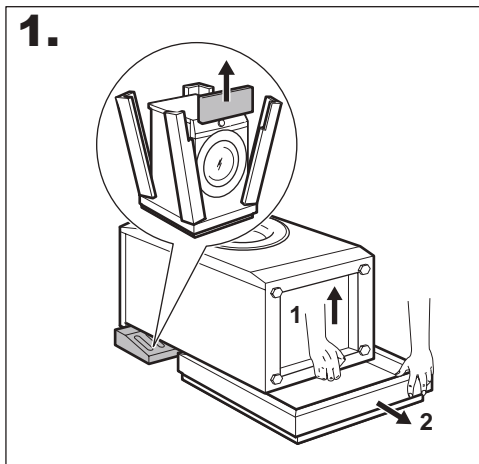
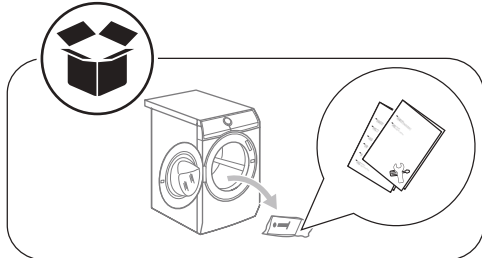
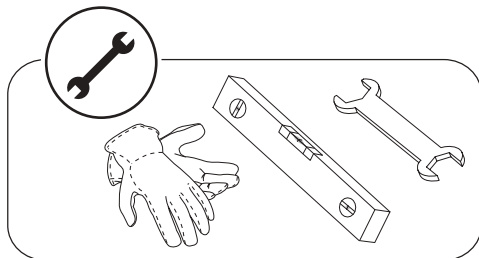
هشدار! قبل از انجام نصب، اطلاعات ایمنی موجود در دفترچه راهنما را مطالعه کنید.

AR إرشادات التثبيت

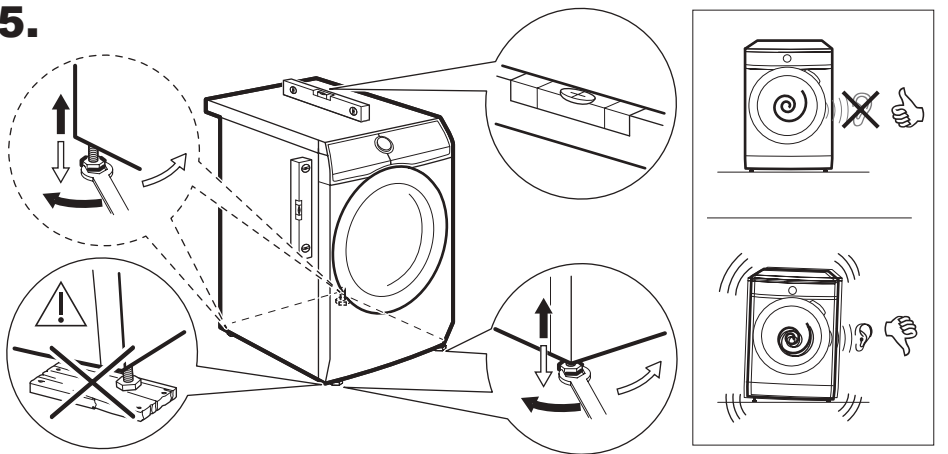
تحذير! اقرأ معلومات الأمان في دليل المستخدم قبل متابعة التثبيت.

IW

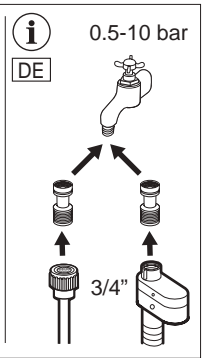
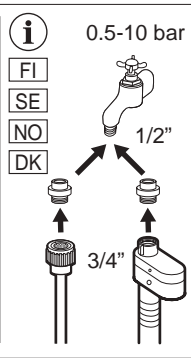
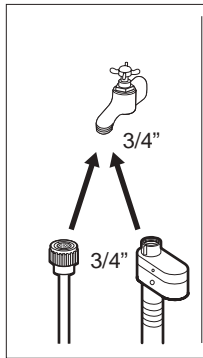
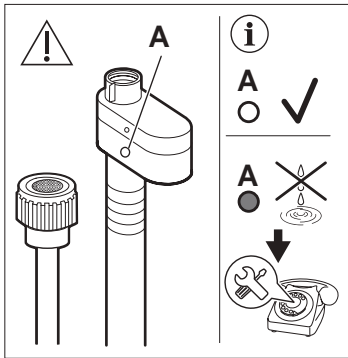
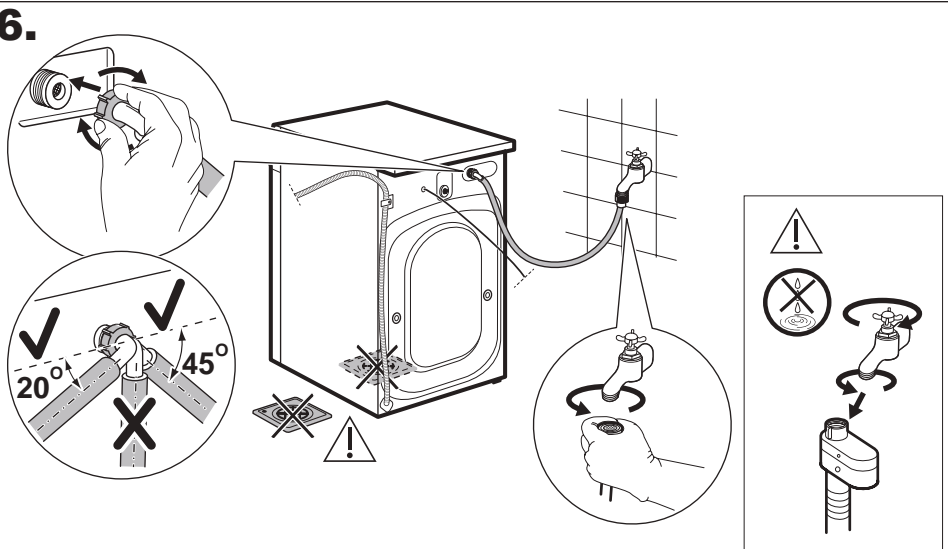
הנחיתה תוארה עדימה תא ויעב ארק, הנקתהב קישמתש ינפל !הרהזא שמתשמל קירדמב תוחיטב אשונב.



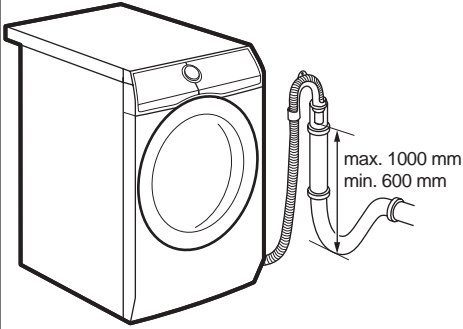
5.



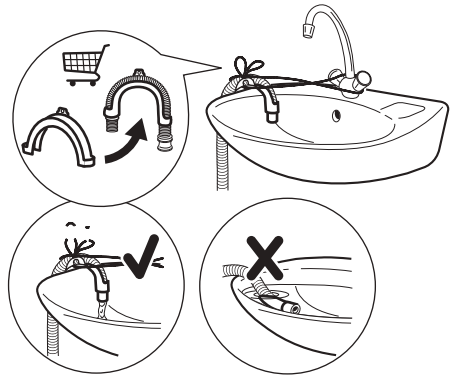
6.



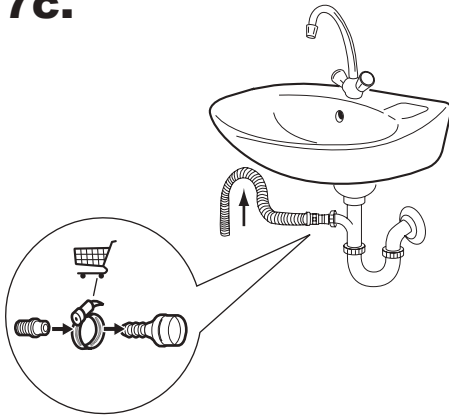
7a.



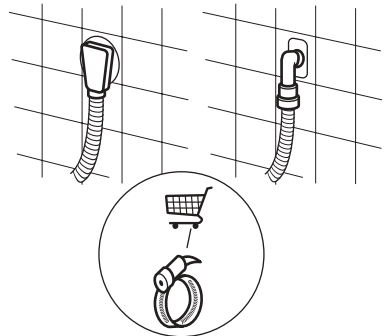
7b.



7c.



7d.



8

0.5 bar (0.05 MPa)
10 bar (1.0 MPa)

