

PARA OBTENER RESULTADOS PERFECTOS

Gracias por escoger este producto AEG. Este artículo ha sido creado para ofrecer un rendimiento impecable durante muchos años, con innovadoras tecnologías que facilitarán su vida y prestaciones que probablemente no encuentre en electrodomésticos corrientes. Por favor, dedique algunos minutos a la lectura para disfrutar de todas sus ventajas.

ACCESORIOS Y CONSUMIBLES

En la página web de AEG, encontrará todo lo necesario para la perfecta limpieza y funcionamiento de todos sus electrodomésticos AEG. Junto con una amplia gama de accesorios diseñados y fabricados conforme a los elevados estándares de calidad característicos de la marca, desde utensilios de cocina especializados a cestos de cubiertos, desde portabotellas a bolsas para el lavado de prendas delicadas...



Visite la tienda web en
www.aeg.com/shop

ÍNDICE DE MATERIAS

- 4 Información sobre seguridad
- 7 Descripción del producto
- 8 Panel de mandos
- 11 Uso del aparato
- 11 Ajuste del descalcificador de agua
- 12 Uso de sal para lavavajillas
- 13 Uso de detergente y abrillantador
- 14 Función Multitab
- 14 Carga de cubiertos y vajilla
- 15 Programas de lavado
- 16 Selección e inicio de un programa de lavado
- 18 Mantenimiento y limpieza
- 19 Qué hacer si...
- 22 Datos técnicos
- 22 Aspectos medioambientales
- 23 Instalación

En este manual de usuario se utilizan los símbolos siguientes:



Datos importantes referentes a su seguridad personal e información sobre la manera de evitar que el aparato sufra daños.



Datos y recomendaciones generales



Información medioambiental

Salvo modificaciones



INFORMACIÓN SOBRE SEGURIDAD

Antes de instalar y usar el aparato, lea atentamente este manual:

- Por su seguridad y la de su hogar.
- Para respetar el medio ambiente.
- Por el correcto funcionamiento del aparato

Guarde siempre estas instrucciones junto con el aparato, aunque se mude o lo dé a otra persona.

El fabricante no se hace responsable de los daños causados por una instalación incorrecta.

Seguridad de niños y personas vulnerables

- Este electrodoméstico no debe ser usado por niños, personas con capacidades físicas o mentales reducidas, ni tampoco por personas sin experiencia en su manejo, a menos que lo hagan bajo las instrucciones o la supervisión de la persona responsable de su seguridad.
- No deje a los niños desatendidos, para asegurarse de que no jueguen con este aparato.
- Mantenga los materiales de embalaje alejados de los niños. Existe riesgo de asfixia o lesiones.
- Guarde todos los detergentes en un lugar seguro. No permita que los niños entren en contacto con los detergentes.
- Mantenga a los niños y mascotas alejados del aparato cuando la puerta se encuentre abierta.

Instrucciones generales de seguridad

- No cambie las especificaciones de este aparato. ¡Peligro de lesiones y daños al aparato!
- Siga las instrucciones de seguridad facilitadas por el fabricante del detergente para evitar quemaduras en ojos, boca y garganta.
- No beba agua procedente del aparato. El interior del aparato puede tener restos de detergente.
- No deje la puerta abierta del aparato sin supervisión. De esta forma se evitarán lesiones y caídas sobre una puerta abierta.
- No se siente ni se ponga de pie sobre la puerta abierta.

Uso del equipo

- Este aparato está diseñado exclusivamente para uso doméstico. No utilice el aparato para otros usos a fin de evitar daños y lesiones.
- Utilice el aparato exclusivamente para el lavado de utensilios del hogar adecuados para lavavajillas.
- No coloque productos inflamables ni objetos mojados con productos inflamables, dentro, cerca o encima del aparato. ¡Peligro de explosión o incendio!
- Los cuchillos y otros objetos con puntas afiladas deben colocarse en el cesto para cubiertos con la punta hacia abajo. Si no lo hace así, colóquelos en posición horizontal en el cesto superior o en el cesto para cuchillos. (No todos los modelos tienen cesto para cuchillos.)

- Utilice sólo productos específicos para lavavajillas (detergente, sal, abrillantador).
- El uso de cualquier otro tipo de sal no específico para lavavajillas puede dañar el descalcificador de agua.
- Cargue la sal antes de iniciar un programa de lavado. Los restos de sal en el aparato pueden causar corrosión o abrir un agujero en su parte inferior.
- No llene el dosificador de abrillantador con otra sustancia diferente (por ej., productos de limpieza de lavavajillas o detergentes líquidos). El aparato podría dañarse.
- Antes de iniciar un programa de lavado, compruebe que los brazos aspersores giran sin obstrucción.
- Si abre la puerta con un programa de lavado en curso, puede salir vapor caliente. Ello puede causar quemaduras en la piel.
- No retire la vajilla del aparato antes de que finalice el programa de lavado.

Cuidado y limpieza

- Antes de limpiar el aparato, apáguelo y desenchúfelo de la toma de red.
- No utilice productos inflamables ni corrosivos.
- No utilice el aparato sin los filtros. Compruebe que los filtros están instalados correctamente. Una instalación incorrecta de los filtros reduce la calidad del lavado y puede provocar daños en el aparato.
- No utilice pulverizadores ni vapor de agua para limpiar el aparato. Podrían sufrirse descargas eléctricas o dañar el aparato.

Instalación

- Asegúrese de que el aparato no está dañado. No enchufe ni conecte el aparato si está dañado; diríjase al proveedor.
- Retire todo el embalaje antes de instalar y usar el aparato.
- La instalación, fontanería y conexiones eléctricas del aparato debe realizarlas tan sólo un técnico profesional homologado. De esta forma se evitarán riesgos de daños estructurales y lesiones.
- Asegúrese de que el enchufe está desconectado de la toma de red durante la instalación.
- No taladre en los lados del lavavajillas para no dañar los componentes hidráulicos y eléctricos.

Medidas anti congelación

- No instale el aparato en lugares con temperaturas inferiores a 0°C.
- El fabricante no se hace responsable de los daños causados por congelación.

Conexión de agua

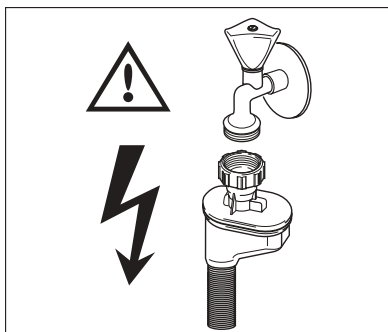
- Utilice mangueras nuevas para conectar el aparato al suministro de agua. No emplee mangueras usadas.
- No conecte el aparato a tuberías nuevas o que no se hayan utilizado durante largo tiempo. Deje correr el agua durante unos minutos y, a continuación, conecte la manguera de entrada.
- Asegúrese de no aplastar ni dañar las mangueras de agua al instalar el aparato.

- Cerciórese de que los conectores de agua están bien ajustados para evitar fugas.
- La primera vez que use el aparato, asegúrese de que las mangueras no tengan pérdidas.
- La manguera de entrada de agua tiene una válvula de seguridad y un revestimiento doble con un cable interno de conexión a la red. La manguera de entrada de agua sólo está bajo presión cuando fluye el agua. Si se produce una fuga de agua en la manguera de entrada, la válvula de seguridad interrumpe el suministro.
 - Tenga cuidado al conectar la manguera de entrada de agua:
 - No sumerja en agua la manguera de entrada de agua ni tampoco la válvula de seguridad.
 - Si la manguera de entrada de agua o la válvula de seguridad sufren algún daño, desenchufe el aparato de la toma de red inmediatamente.
 - Póngase en contacto con el servicio técnico para sustituir la manguera de entrada de agua con válvula de seguridad.



ADVERTENCIA

Voltaje peligroso.



Conexión eléctrica

- El aparato debe quedar conectado a tierra.
- Asegúrese de que las especificaciones eléctricas de la placa coincidan con las del suministro eléctrico de su hogar.
- Utilice siempre una toma con aislamiento de conexión a tierra correctamente instalada.
- No utilice enchufes múltiples ni cables prolongadores. ¡Peligro de incendio!
- No sustituya ni cambie el cable de suministro de red. Póngase en comunicación con el servicio técnico.
- Asegúrese de no aplastar ni dañar el cable de alimentación ni el enchufe.
- Asegúrese de que se puede acceder al enchufe del suministro de red una vez instalado el aparato.
- No desconecte el aparato tirando del cable de conexión a la red. Tire siempre del enchufe.

Servicio técnico

- Sólo el personal técnico autorizado puede reparar o manipular el aparato. Póngase en comunicación con el servicio técnico.
- Utilice únicamente recambios originales.

Eliminación del aparato.

- A fin de evitar el riesgo de lesiones y daños:
 - Desenchufe el aparato de la toma de red.
 - Corte el cable de conexión a la red y deséchelo.
 - Quite el cierre de la puerta. De esta forma evitará que los niños o mascotas se encierren en el aparato. ¡Peligro de asfixia!
 - Deshágase del aparato entregándolo en el centro de residuos local.

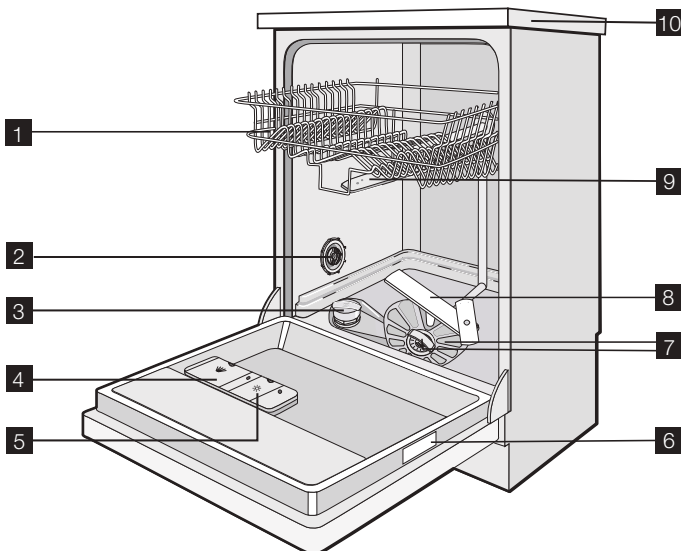


ADVERTENCIA

¡Los detergentes para lavavajillas son peligrosos y pueden causar corrosión!

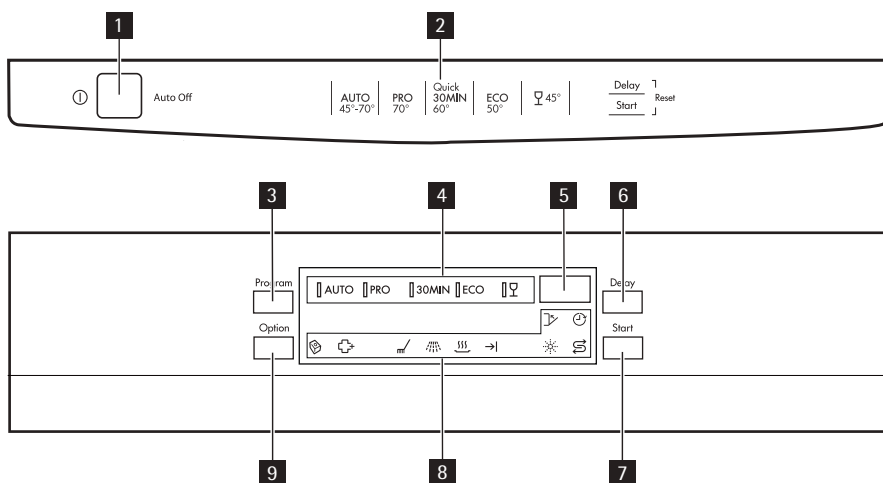
- De producirse un accidente con estos detergentes, diríjase inmediatamente al médico.
- Si el detergente entra en la boca, diríjase de inmediato al médico.
- Si el detergente entra en los ojos, lávelos con agua y diríjase inmediatamente al médico.
- Mantenga los detergentes para lavavajillas en un lugar seguro, fuera del alcance de los niños.
- No deje abierta la puerta del aparato con detergente en el dosificador de detergente.
- Cargue el dosificador de detergente sólo antes de iniciar un programa de lavado.

DESCRIPCIÓN DEL PRODUCTO



- 1 Cesto superior
- 2 Selector de dureza del agua
- 3 Depósito de sal
- 4 Dosificador de detergente
- 5 Dosificador de abrillantador
- 6 Placa de características
- 7 Filtros
- 8 Brazo aspersor inferior
- 9 Brazo aspersor intermedio
- 10 Encimera

PANEL DE MANDOS



- 1 Tecla de apagado y encendido
- 2 Guía de programas
- 3 Tecla Program
- 4 Indicadores de programa
- 5 Visor digital
- 6 Botón Delay
- 7 Botón Start
- 8 Indicadores
- 9 Tecla Option









Indicadores luminosos



Indicador Multitab. Se enciende cuando se activa la función.



Indicador Higiene adicional. Se enciende cuando se activa la función.

Indicadores luminosos	
	Indicador de la fase de lavado. Se enciende durante la fase de lavado.
	Indicador de la fase de aclarado. Se enciende durante las fases de aclarado.
	Indicador de la fase de secado. Se enciende durante la fase de secado.
	Indicador de fin. Se enciende cuando finaliza el programa de lavado.
	Indicador de la fase de abrillantado. Se ilumina cuando es necesario llenar el dosificador de abrillantador. ¹⁾
	Indicador de Sal. Se ilumina cuando es necesario llenar el depósito de sal. ¹⁾ Después de llenar el recipiente, el indicador de sal permanece encendido durante algunas horas. Esto no afecta al funcionamiento del aparato.
	Indicador Delay. Se enciende cuando se activa el inicio diferido.
	Indicador de la puerta. Se enciende cuando la puerta está abierta o mal cerrada.

¹⁾ Si el depósito de sal y/o el dosificador de abrillantador están vacíos, el indicador correspondiente no se enciende durante el programa de lavado.

Botón de encendido/apagado

Pulse esta tecla para encender y apagar el aparato.

Diez minutos después de finalizar el programa de lavado, la función Auto Off desactiva automáticamente el aparato. Esto ayuda a ahorrar energía.

Guía de programas

Esta guía le ayuda a elegir el programa de lavado.

Tecla Program

Pulse este botón repetidamente hasta que el indicador del programa de lavado se ilumine. Consulte la sección "Programas de lavado".

Pantalla

La pantalla muestra:

- El ajuste electrónico del nivel del descalcificador
- La activación y desactivación del dosificador de abrillantador (sólo con la función Multi-tab activa)
- La duración del programa de lavado
- El tiempo restante hasta la finalización del programa de lavado
- El final del programa de lavado (la pantalla muestra un valor cero)
- El inicio retardado
- Los códigos de alarma.

Tecla Delay

Pulse la tecla repetidamente para retrasar el inicio del programa de lavado entre 1 y 24 horas.

Tecla Start

Pulse esta tecla para iniciar:

- El programa de lavado
- La cuenta atrás del inicio retardado.

Tecla Option

Pulse este botón para ajustar las funciones.

Al activar una función, se enciende el indicador correspondiente.

Tecla Option	Multitab	Higiene adicional
Pulse una vez	ACTIVADO	DESACTIVADO
Pulse dos veces	DESACTIVADO	ACTIVADO
Pulse tres veces	ACTIVADO	ACTIVADO
Pulse cuatro veces	DESACTIVADO	DESACTIVADO

Funciones

Multitab

Si utiliza pastillas de detergente combinado ("3 en 1", "4 en 1", "5 en 1", etc.), utilice la función multitab. Consulte la sección "Función Multitab".

Higiene adicional

Esta función ofrece un mejor resultado de higiene. Durante la fase de aclarado, la temperatura se mantiene a 70 °C durante 10-14 minutos.

Modo de ajuste

El aparato debe estar en modo de ajuste para realizar las siguientes operaciones:

- Seleccionar e iniciar un programa de lavado
- Seleccionar e iniciar un inicio diferido.
- Ajustar electrónicamente el nivel del descalcificador.
- Activar o desactivar el dosificador de abrillantador (solo cuando la función Multitab esté activa).

Encienda el aparato. El aparato está en modo de ajuste cuando:

- Se encienden todos los indicadores de programa.
- En la pantalla aparecen dos barras de estado horizontales.

Encienda el aparato. El aparato no está en modo de ajuste cuando:

- Sólo se enciende un indicador de programa.
- La pantalla muestra el tiempo de un programa de lavado o de un inicio diferido.
 - Para volver al modo de ajuste, debe cancelar el programa o el inicio diferido. Consulte la sección "Selección e inicio de un programa de lavado".

USO DEL APARATO

1. Compruebe si el ajuste del descalcificador coincide con la dureza del agua de su zona. De no ser así, ajuste el descalcificador de agua.
2. Llene el depósito con sal para lavavajillas.
3. Cargue el dosificador de abrillantador.
4. Cargue los cubiertos y la vajilla en el aparato.
5. Ajuste el programa de lavado correcto para el tipo de carga y suciedad.
6. Ponga en el dosificador de detergente la cantidad de detergente adecuada.
7. Inicie el programa de lavado.

i Si utiliza pastillas de detergente combinado ("3 en 1", "4 en 1", "5 en 1", etc.), use la función Multitab (consulte "Función Multitab").

AJUSTE DEL DESCALCIFICADOR DE AGUA

El descalcificador elimina del agua las sales y los minerales. Estas sales y minerales pueden dañar el aparato.

Ajuste el nivel del descalcificador si no coincide con la dureza del agua de su zona.

Póngase en comunicación con las autoridades correspondientes para conocer la dureza del agua de su zona.

Dureza agua				Ajuste de la dureza del agua	
Grados alemanes (°dH)	Grados franceses (TH°)	mmol/l	Grados Clarke	manualmente	electrónicamente
51 - 70	91 - 125	9,1 - 12,5	64 - 88	2 ¹⁾	10
43 - 50	76 - 90	7,6 - 9,0	53 - 63	2 ¹⁾	9
37 - 42	65 - 75	6,5 - 7,5	46 - 52	2 ¹⁾	8
29 - 36	51 - 64	5,1 - 6,4	36 - 45	2 ¹⁾	7
23 - 28	40 - 50	4,0 - 5,0	28 - 35	2 ¹⁾	6
19 - 22	33 - 39	3,3 - 3,9	23 - 27	2 ¹⁾	5 ¹⁾
15 - 18	26 - 32	2,6 - 3,2	18 - 22	1	4
11 - 14	19 - 25	1,9 - 2,5	13 - 17	1	3
4 - 10	7 - 18	0,7 - 1,8	5 - 12	1	2
< 4	< 7	< 0,7	< 5	1 ²⁾	1 ²⁾

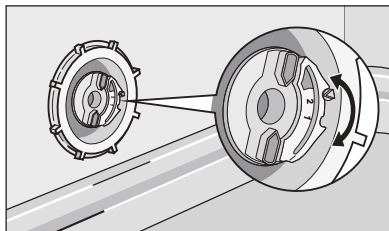
1) Posición de fábrica.

2) No utilice sal en este nivel.

i El descalcificador de agua se debe ajustar manual o electrónicamente.

Ajuste manual

Gire el selector de dureza de agua a la posición 1 o 2 (consulte la tabla).



Ajuste electrónico

1. Activar el aparato.
2. Asegúrese de que el aparato se encuentra en modo de ajuste.
3. Mantenga pulsadas la tecla Delay y la tecla Start al mismo tiempo hasta que los indicadores de programa AUTO, PRO y 30MIN parpadeen.
4. Suelte la tecla Delay y la tecla Start.
5. Pulse la tecla Program.
 - Los indicadores de los programas PRO y 30MIN se apagan.
 - El indicador de programa AUTO continúa parpadeando.
 - En la pantalla aparece el ajuste del descalcificador (por ejemplo: **5 L** = nivel 5).
6. Pulse la tecla Program repetidamente para cambiar el ajuste.
7. Desactive el aparato para confirmar.

i Si el descalcificador de agua se ajusta electrónicamente al nivel 1, el indicador luminoso de sal permanece apagado.

USO DE SAL PARA LAVAVAJILLAS

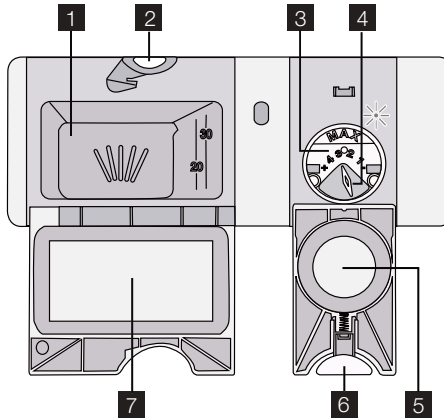
Llenado del contenedor de sal

1. Abra el depósito de sal girando la tapa hacia la izquierda.
2. Vierta un (1) litro de agua en el depósito de sal (sólo cuando cargue sal por primera vez).
3. Utilice el embudo para introducir la sal en el depósito.
4. Elimine los restos de sal que puedan haber quedado en la entrada del depósito.
5. Cierre el depósito girando la tapa hacia la derecha.



i No se preocupe si el agua rebosa al cargar el depósito con sal; es normal que ocurra.

USO DE DETERGENTE Y ABRILLANTADOR



Uso de detergente



Para respetar el medio ambiente, no ponga más detergente del necesario. Siga las recomendaciones del fabricante del detergente que aparecen en el envase.

Llenado del dosificador de detergente:

1. Abra **2** la tapa **7** del dosificador de detergente.
2. Coloque el detergente en la cámara del dosificador **1**.
3. Si el programa de lavado tiene una fase de prelavado, inserte una pequeña cantidad de detergente en la parte interior de la puerta del aparato.
4. Si utiliza pastillas de detergente, coloque la pastilla en el dosificador de detergente **1**.
5. Cierre el dosificador de detergente. Presione la tapa hasta que encaje en su lugar



Utilice programas de lavado largos cuando emplee pastillas de detergente. Éstas no se disuelven completamente en programas de lavado cortos y pueden reducir la calidad del lavado.

Uso del abrillantador



El abrillantador permite que la vajilla se seque sin dejar rayas ni manchas. El dosificador de abrillantador añade automáticamente el producto durante la última fase de aclarado.

Siga estos pasos para llenar el dosificador de abrillantador

1. Abra **6** la tapa **5** del dosificador de abrillantador.
2. Llene el dosificador **3** con abrillantador. La marca "max" indica el nivel máximo.
3. Limpie las salpicaduras de abrillantador con un paño absorbente para evitar que se forme demasiada espuma durante el lavado.
4. Cierre el dosificador de abrillantador. Presione la tapa hasta que encaje en su lugar

Ajuste la dosificación de abrillantador

Ajuste de fábrica: posición 3.

Puede ajustar la dosificación de abrillantador entre las posiciones 1 (dosificación más baja) y 4 (dosificación más alta).

Gire el selector de abrillantador **4** para aumentar o reducir la dosificación.

FUNCIÓN MULTITAB

La función Multitab es para pastillas de detergente combinadas.

Estas pastillas combinan las funciones de detergente, abrillantador y sal para lavavajillas.

Algunos tipos de pastillas también pueden contener otros productos.

Compruebe que las pastillas son adecuadas para la dureza del agua de su zona (consulte las instrucciones del paquete de los productos).

La función multitab desactiva automáticamente la entrada de abrillantador y sal.

La función Multitab desactiva automáticamente los indicadores del abrillantador y la sal.

La función Multitab puede aumentar la duración del programa de lavado.



Active o desactive la función Multitab antes de poner en marcha un programa de lavado.

No es posible activar ni desactivar la función con el programa de lavado en marcha.

Antes de iniciar un programa de lavado, asegúrese de que la función Multitab esté activada.

Para desactivar la función Multitab y usar detergente, sal y abrillantador por separado

1. Pulse la tecla Option hasta que se apague el indicador luminoso Multitab. La función está desactivada.
2. Llene el depósito de sal y el dosificador de abrillantador.
3. Ajuste el descalcificador en el nivel más alto.
4. Inicie el programa de lavado sin vajilla.
5. Cuando termine el programa de lavado, ajuste el descalcificador según la dureza del agua de su zona.
6. Ajuste la cantidad de abrillantador.

CARGA DE CUBIERTOS Y VAJILLA



Consulte el folleto "Ejemplos de cargas ProClean".

Consejos y sugerencias

- No coloque en el aparato objetos que puedan absorber agua (esponjas, paños de limpieza, etc.).
- Elimine los restos de comida de los platos.
- Ablande los restos de comida adheridos a la vajilla.
- Coloque los objetos huecos (por ejemplo, tazas, vasos, cazuelas) boca abajo.
- Asegúrese de que el agua no queda almacenada en los recipientes ni en cuencos.
- Asegúrese de que los cubiertos y los platos no se adhieran entre sí.

- Asegúrese de que los vasos no estén en contacto entre sí.
- Coloque los objetos pequeños en el cesto de cubiertos.
- Mezcle las cucharas con otros cubiertos para evitar que se acoplen entre sí.
- Cuando coloque objetos en los cestos, asegúrese de que el agua puede llegar a todas las superficies.
- Coloque los objetos ligeros en el cesto superior. Asegúrese de que los objetos no se mueven.
- Los objetos de plástico y las sartenes antiadherentes tienden a retener gotas de agua.

PROGRAMAS DE LAVADO

Programa	Tipo de suciedad	Tipo de carga	Descripción del programa	Función de higiene adicional
AUTO 1)	Todo	Vajilla, cubiertos, cacerolas y sartenes	Prelavado Lavado 45 °C o 70 °C Aclarados Secado	Sí, con efecto
PRO	Suciedad intensa	Vajilla, cubiertos, cacerolas y sartenes	Prelavado Lavado 70 °C Aclarados Secado	Sí, sin efecto
30MIN 2)	Suciedad reciente	Vajilla y cubiertos	Lavado 60 °C Aclarados	Sí, con efecto
ECO 3)	Suciedad normal	Vajilla y cubiertos	Prelavado Lavado 50 °C Aclarados Secado	Sí, con efecto
	Suciedad normal o ligera	Vajilla y cristalería finas	Lavado 45 °C Aclarados Secado	Sí, sin efecto


- 1) El aparato detecta el tipo de suciedad y la cantidad de elementos de las cestas. Ajusta automáticamente la temperatura y cantidad del agua, el consumo de energía y el tiempo del programa.
- 2) Con este programa puede lavar una carga con suciedad reciente. Ofrece buen resultado de lavado en poco tiempo.
- 3) Este es el programa estándar para institutos de pruebas. Con este programa se consigue el uso más eficaz de agua y consumo de energía para vajillas y cubiertos con suciedad normal. Para conocer los datos de las pruebas, consulte el folleto suministrado.

Valores de consumo

Programa ¹⁾	Energía (kWh)	Agua (litros)
AUTO	0.7 - 1.3	8 - 14
PRO	0.7 - 1.3	10 - 11
30MIN	0.8	7

Programa ¹⁾	Energía (kWh)	Agua (litros)
ECO	0.7 - 0.8	8 - 9
	0.6 - 0.7	9 - 10

1) La pantalla muestra la duración del programa.

 La presión y temperatura del agua, las variaciones del suministro de energía y la cantidad de platos pueden alterar los valores de consumo.

SELECCIÓN E INICIO DE UN PROGRAMA DE LAVADO

Inicio del programa de lavado sin inicio diferido

1. Cierre la puerta del aparato.
2. Encienda el aparato.
3. Asegúrese de que el aparato se encuentra en modo de ajuste.
4. Seleccione un programa de lavado.
 - Se ilumina el indicador de programa correspondiente.
 - La duración del programa parpadea en la pantalla.
 - Se encienden los indicadores de fase del programa de lavado seleccionado.
5. Si es necesario, ajuste la función de Higiene adicional.
 - La selección de esta función debe realizarse siempre después del ajuste del programa de lavado.
6. Pulse la tecla Start; el programa de lavado se inicia automáticamente.
 - Los indicadores de fase se apagan, pero el de la fase en curso permanece encendido.

Inicio del programa de lavado con inicio diferido

1. Cierre la puerta del aparato.
2. Encienda el aparato.
3. Asegúrese de que el aparato se encuentra en modo de ajuste.
4. Seleccione un programa de lavado y las funciones.
5. Pulse la tecla Delay una y otra vez hasta que en la pantalla aparezca el tiempo del inicio diferido.
 - La duración del inicio diferido parpadea en la pantalla.
 - Se ilumina el indicador de inicio diferido.
6. Pulse la tecla Start; la cuenta atrás se inicia automáticamente.
 - La duración del inicio diferido deja de parpadear en la pantalla.
 - Se apagan los indicadores de fase del programa de lavado.
- El programa de lavado se pone en marcha de forma automática cuando termina la cuenta atrás.
 - Se enciende el indicador de la fase en marcha.



Si se abre la puerta, la cuenta atrás se detiene de inmediato. Cuando cierre la puerta, la cuenta atrás se reiniciará a partir del punto en que se interrumpió.

Cancelación del inicio diferido

La cuenta atrás no funciona

1. Pulse la tecla Delay repetidamente hasta que:
 - La pantalla muestra la duración del programa de lavado.
 - Se iluminan los indicadores de fase.
2. Pulse la tecla Start para comenzar el programa de lavado.

La cuenta atrás funciona

1. Pulse la tecla Delay repetidamente hasta que:
 - La pantalla muestra la duración del programa de lavado.
 - Se iluminan los indicadores de fase.
- El programa de lavado comienza de manera automática.

Interrupción de un programa de lavado

- Abra la puerta del lavavajillas.
 - El programa de lavado se detiene.
- Cierre la puerta del aparato.
 - El programa de lavado continuará a partir del punto en que se haya interrumpido.

Cancelación del programa de lavado

Puede cambiar la selección si el programa de lavado no se ha iniciado.

Para cambiar la selección mientras está en marcha el programa de lavado, es necesario cancelar el programa.

- Mantenga pulsadas al mismo tiempo las teclas Delay y Start hasta que:
 - Se enciendan todos los indicadores de programa.
 - En la pantalla aparezcan dos barras de estado horizontales.



Compruebe que hay detergente en el dosificador antes de iniciar un nuevo programa de lavado.

Finalización del programa de lavado

Cuando termina el programa de lavado, la pantalla muestra un cero y se enciende el indicador de fin.

1. Apague el aparato.
2. Abra la puerta del aparato.
3. Para que el contenido se seque mejor, mantenga la puerta entreabierta durante unos minutos.

Retire los objetos de los cestos

- Deje enfriar la vajilla antes de retirarla del aparato. Los platos calientes son sensibles a los golpes.

- Vacíe primero el cesto inferior y, a continuación, el superior.
- Puede haber restos de agua en los lados y en la puerta del lavavajillas. El acero inoxidable se enfría con mayor rapidez que los platos.

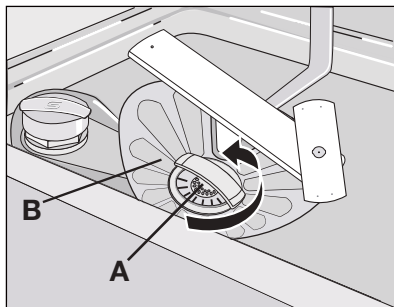
MANTENIMIENTO Y LIMPIEZA

Extracción y limpieza de los filtros

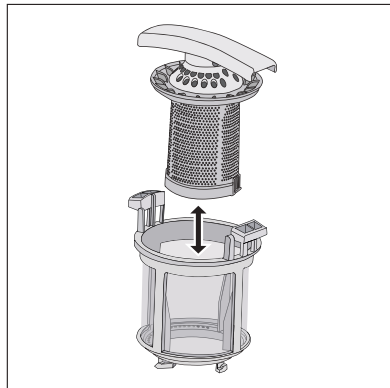
Unos filtros sucios reducen la calidad del lavado.

Aunque estos filtros requieren escaso mantenimiento, revíselos periódicamente y límpielos cuando sea necesario.

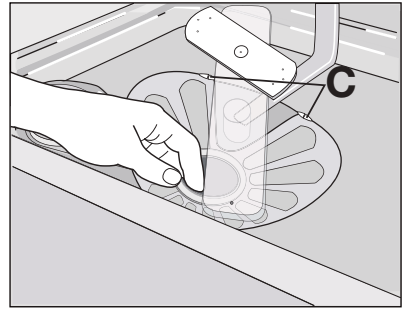
1. Para extraer el filtro (A), gírelo hacia la izquierda y extráigalo del filtro (B).



2. El filtro (A) se compone de dos partes. Para desmontar el filtro, sepárelas.
3. Limpie a fondo las piezas con agua.
4. Acople las dos partes del filtro (A) y presione. Asegúrese de que encajan correctamente.
5. Extraiga el filtro (B).
6. Limpie a fondo el filtro (B) con agua.



7. Coloque el filtro (B) en su posición. Asegúrese de que encaja correctamente en las dos guías (C).
8. Coloque el filtro (A) en su posición en el filtro (B). Gire el filtro (A) hacia la derecha hasta que encaje.



Limpeza de los brazos aspersores

No retire los brazos aspersores.

Si los orificios de los brazos aspersores se taponan, retire la suciedad restante con un objeto afilado.

Limpeza de las superficies exteriores

Limpe las superficies externas de la máquina y del panel de mandos con un paño suave y húmedo.

Utilice sólo detergentes neutros.

No utilice productos abrasivos, estropajos duros ni disolventes (acetona, etc.).

QUÉ HACER SI...

El aparato no se pone en marcha o se detiene durante el funcionamiento.

Primero, intente buscar una solución al problema (consulte la tabla). Si no la encuentra, póngase en contacto con el servicio técnico.

Algunos fallos de funcionamiento se indican en pantalla con un código de alarma:

- **,10** - El aparato no carga agua
- **,20** - El aparato no desagua
- **,30** - El dispositivo anti inundación se ha puesto en marcha.



ADVERTENCIA

Apague el aparato antes de realizar las comprobaciones.

Fallo de funcionamiento	Causa probable	Posible solución
El aparato no carga agua.	El grifo está obstruido o tiene incrustaciones calcáreas.	Limpe el grifo.
	La presión de agua es insuficiente.	Póngase en contacto con la empresa de suministro de agua.
	La toma de agua está cerrada.	Abra el grifo.
	El filtro de la manguera de entrada de agua está obstruido.	Limpe el filtro.

Fallo de funcionamiento	Causa probable	Posible solución
	La conexión de la manguera de entrada de agua no es correcta.	Compruebe que la conexión es correcta.
	La manguera de entrada de agua está dañada.	Compruebe que la manguera de entrada de agua no está dañada.
El aparato no desagua.	El desagüe está obstruido.	Desatásquelo.
	La conexión de la manguera de desagüe no es correcta.	Compruebe que la conexión es correcta.
	La manguera de desagüe está dañada.	Compruebe que la manguera de desagüe no está dañada.
El dispositivo anti inundación se ha puesto en marcha.		Cierre el grifo y póngase en contacto con el servicio técnico.
El programa de lavado no se pone en marcha.	La puerta del aparato está abierta. Se ilumina el indicador de la puerta.	Cierre la puerta del aparato.
	No ha pulsado la placa táctil o la tecla Start.	Pulse la placa táctil o la tecla Start.
	El aparato no está bien enchufado a la toma de corriente.	Enchufe el aparato correctamente.
	Se ha fundido un fusible de la instalación doméstica.	Cambie el fusible.
	Está ajustado el inicio diferido.	<ul style="list-style-type: none"> • Cancelación del inicio diferido. • El programa de lavado se pone en marcha de forma automática cuando termina la cuenta atrás.

Una vez finalizada la revisión, conecte el aparato. El programa continuará a partir del punto en que se haya interrumpido.

Si el fallo se vuelve a producir, póngase en contacto con el servicio técnico.

Si la pantalla muestra otros códigos de alarma, diríjase al servicio técnico.

Los datos necesarios para el servicio técnico están en la placa de datos técnicos.

Conserve esta información:

- Modelo (MOD.)
- Número de producto (PNC)
- Número de serie (S.N.)

Los resultados del lavado y el secado no son satisfactorios

Problema	Causa probable	Posible solución
La vajilla no está limpia.	El programa de lavado no es el adecuado para el tipo de carga y el grado de suciedad de la vajilla.	Asegúrese de que el programa de lavado seleccionado es el adecuado para el tipo de carga y el grado de suciedad de la vajilla.
	No ha colocado correctamente los objetos en los cestos; el agua no llega a todas las superficies.	Coloque los objetos correctamente en los cestos.
	Los brazos aspersores no giran correctamente. Posición incorrecta de los objetos en los cestos.	Asegúrese de que la disposición de la carga no obstaculice el libre movimiento de los brazos aspersores.
	Los filtros están sucios o mal instalados.	Compruebe que los filtros están limpios y bien instalados.
	No se ha utilizado detergente, o la cantidad introducida era insuficiente.	Asegúrese de poner la cantidad necesaria de detergente.
Se observan restos de cal en la vajilla.	El depósito de sal está vacío.	Llene el depósito con sal para lavavajillas.
	Nivel incorrecto en el ajuste del descalcificador de agua.	Ajuste el descalcificador de agua al nivel adecuado.
	La tapa del depósito de sal no está debidamente cerrada.	Cierre bien la tapa del depósito de sal.
Se ven rayas, puntos blancos o una película azulada en vasos y platos.	La dosificación del abrillantador es demasiado alta.	Reduzca la cantidad de abrillantador.
Se observan gotas de agua en vajilla y cristalería.	La dosificación del abrillantador es demasiado baja.	Aumente la cantidad de abrillantador.
	La causa podría ser el detergente.	Utilice otra marca de detergente.
La vajilla está mojada.	Ha seleccionado un programa de lavado sin fase de secado o con una fase de secado reducida.	Para que el contenido del lavavajillas se seque mejor, mantenga la puerta entreabierta durante unos minutos.
La vajilla aparece mojada y sin brillo.	El dosificador de abrillantador está vacío.	Cargue el dosificador de abrillantador.
	La función Multitab está activa (esta función desactiva automáticamente el dosificador de abrillantador).	Active el dosificador de abrillantador.

Activación del dosificador de abrillantador

1. Activar el aparato.
2. Asegúrese de que el aparato se encuentra en modo de ajuste.
3. Mantenga pulsadas la tecla Delay y la tecla Start al mismo tiempo hasta que los indicadores de programa AUTO, PRO y 30MIN parpadeen.
4. Suelte las teclas Delay y Start.
5. Pulse la tecla Option.
 - Los indicadores de los programas AUTO y 30MIN se apagan.
 - El indicador de programa PRO continúa parpadeando.
 - La pantalla muestra el ajuste del dosificador de abrillantador.


<i>0d</i>	El dosificador de abrillantador está desactivado.
<i>1d</i>	El dosificador de abrillantador está activado.


6. Pulse el botón Option para cambiar el ajuste.
7. Desactive el aparato para confirmar.

DATOS TÉCNICOS


Medidas	Ancho	446 mm
	Altura	850 mm
	Profundidad	620 mm
Presión del suministro de agua	Mínima	0,5 bares (0,05 MPa)
	Máxima	8 bares (0,8 MPa)
Suministro de agua ¹⁾	Agua fría o caliente	máximo 60 °C
Capacidad	Cubiertos	9

1) Conecte la manguera de entrada de agua a un grifo con rosca de 3/4 pulgadas.

 La placa de especificaciones técnicas del borde interior de la puerta del aparato contiene los datos de conexión eléctrica.

 Si el agua caliente procede de fuentes de energía alternativas (por ejemplo, paneles solares, fotovoltaicos o eólicos), utilice una toma de agua caliente para reducir el consumo de energía.

ASPECTOS MEDIOAMBIENTALES

El símbolo  que aparece en el aparato o en su embalaje, indica que este producto no se puede tratar como un residuo normal del hogar. Se deberá entregar, sin coste para el poseedor, bien al distribuidor, en el acto de la compra de un nuevo producto similar al que se deshecha, bien a un punto municipal de recolección selectiva de equipos eléctricos y electrónicos para su reciclaje. Al asegurarse de que este producto se desecha correctamente,

usted ayudará a evitar posibles consecuencias negativas para el medio ambiente y la salud pública, lo cual podría ocurrir si este producto no se gestionara de forma adecuada. Para obtener información más detallada sobre el reciclaje de este producto, póngase en contacto con el Ayuntamiento de su Municipio, ó con la tienda donde lo compró.

Recicle los materiales con el símbolo ♻️. Coloque el material de embalaje en los contenedores adecuados para reciclarlo.

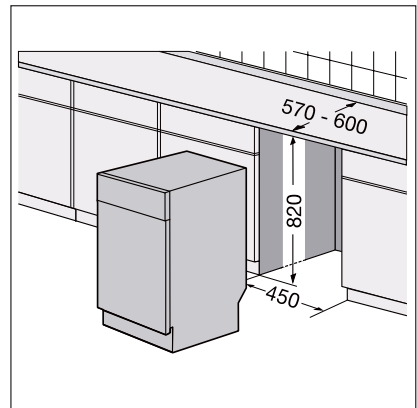
INSTALACIÓN

Instalación bajo una encimera

Coloque el aparato junto a un grifo y un desagüe.

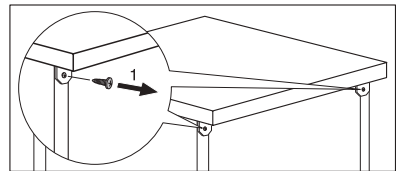
Desmonte la encimera del aparato para instalarla debajo de un fregadero o de una encimera de cocina.

Compruebe que las medidas del espacio en el que va a instalar el aparato coinciden con las de la figura.

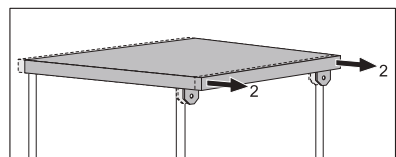


Cómo retirar el plano superior del aparato

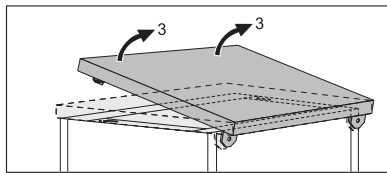
1. Extraiga los tornillos posteriores (1).



2. Tire de la encimera desde la parte posterior del aparato (2).



3. Levante la encimera y extráigala de las ranuras delanteras (3).
4. Utilice las patas ajustables para nivelar el aparato.
5. Instale el aparato bajo la encimera de la cocina. No aplaste ni doble los tubos de agua durante la instalación.



Nivelación del aparato

El aparato debe estar nivelado para que la puerta se abra y cierre correctamente. De lo contrario, la puerta se puede rozar en los lados de la estructura del mueble. Afloje o apriete los pies ajustables para nivelar el aparato.

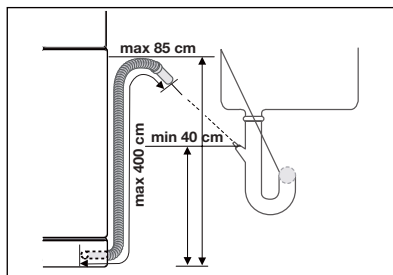
Conexión del desagüe

Conecte el tubo de desagüe:

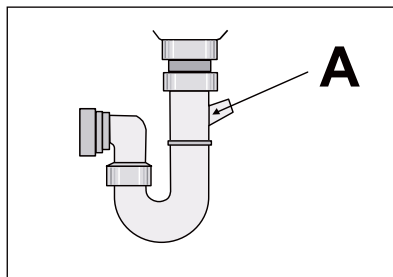
- al desagüe y acóplelo bajo la encimera. Así evitará que el agua sucia del sumidero regrese al aparato.
- a un tubo vertical con orificio de ventilación. El diámetro interno debe ser de al menos 4 cm.

Retire el tapón del fregadero cuando desagüe la máquina para que el agua no regrese al interior del aparato.

La prolongación del tubo de desagüe no debe medir más de 2 m. El diámetro interno no debe ser inferior al diámetro del tubo.



Si conecta el tubo de desagüe a una tuerca de ajuste bajo el fregadero, retire la membrana de plástico (A). Si no retira la membrana, los residuos de comida pueden bloquear la salida del tubo de desagüe.



Un dispositivo de seguridad impide que el agua sucia vuelva al aparato. Si el desagüe tiene una "válvula antirretorno", ésta podría impedir el correcto desagüe del aparato. Retire la válvula antirretorno.

www.aeg.com/shop

117933630-A-032011

