



## PER RISULTATI PERFETTI

Grazie per aver scelto di acquistare questo prodotto AEG. Lo abbiamo creato per fornirvi prestazioni impeccabili per molti anni, grazie a tecnologie innovative che vi semplificheranno la vita - funzioni che non troverete sui normali elettrodomestici. Vi invitiamo di dedicare qualche minuto alla lettura per sapere come trarre il massimo dal vostro elettrodomestico.

## ACCESSORI E PRODOTTI DI CONSUMO

All'interno del webshop AEG troverete tutto ciò che vi serve per fare in modo che i vostri elettrodomestici AEG siano sempre perfettamente puliti e funzionanti. Non mancano inoltre una vasta gamma di accessori studiati e realizzati conformemente agli elevati standard qualitativi che vi aspettate: pentole, scolaposate, portabottiglie e sacchi biancheria delicati...



Visitate il webshop su  
[www.aeg.com/shop](http://www.aeg.com/shop)

# INDICE

- 4 Informazioni per la sicurezza
- 8 Descrizione del prodotto
- 9 Pannello dei comandi
- 12 Uso dell'apparecchiatura
- 12 Regolazione del decalcificatore dell'acqua
- 14 Uso del sale per lavastoviglie
- 14 Uso del detersivo e del brillantante
- 15 Uso di pastiglie combinate
- 16 Sistemazione di posate e stoviglie
- 17 Programmi di lavaggio
- 19 Selezione e avvio di un programma di lavaggio
- 21 Pulizia e cura
- 22 Cosa fare se...
- 25 Dati tecnici
- 25 Considerazioni ambientali

In questo manuale sono riportati i seguenti simboli:



Informazioni importanti relative alla prevenzione dei rischi per la salute personale e dei danni alle apparecchiature.



Informazioni e consigli generali



Informazioni in materia di sicurezza ambientale

Con riserva di modifiche



## INFORMAZIONI PER LA SICUREZZA

Leggere attentamente il presente libretto di istruzioni prima dell'installazione e dell'uso:

- Per la propria sicurezza e per la sicurezza dei propri oggetti.
- Per motivi ecologici.
- Per il buon funzionamento dell'apparecchiatura.

Conservare sempre queste istruzioni assieme all'apparecchio anche in caso di trasferimento o di vendita dell'apparecchio stesso.

Il costruttore non risponde di danni da ascrivere a un'installazione e uso non corretti.

### Sicurezza dei bambini e delle persone fragili

- Non permettere alle persone, compresi i bambini, con capacità fisiche, sensoriali o mentali ridotte, o con mancanza di esperienza e conoscenza di utilizzare l'apparecchiatura, a meno che tale utilizzo non avvenga sotto la supervisione o la guida di una persona responsabile della loro sicurezza.
- Sorvegliare i bambini per assicurarsi che non giochino con l'apparecchiatura.
- Tenere i materiali di imballaggio al di fuori della portata dei bambini. Possibile rischio di soffocamento o lesioni.
- Conservare i detersivi in un luogo sicuro. Evitare che i bambini tocchino i detersivi.
- Tenere i bambini e gli animali domestici lontano dall'apparecchiatura quando la porta è aperta.

### Norme di sicurezza generali

- Non apportare modifiche alle specifiche di questo prodotto. Vi è il rischio di ferirsi o danneggiare l'apparecchio.
- Seguire le istruzioni di sicurezza del produttore di detersivo per evitare ustioni chimiche a occhi, bocca e gola.
- Non bere l'acqua dell'apparecchio. Potrebbe contenere particelle di detersivo.
- Non tenere la porta dell'apparecchio aperta senza supervisione. In questo modo si preven- gono lesioni e la caduta su una porta aperta.
- Non sedersi o salire sullo sportello aperto.

### Uso dell'apparecchiatura

- Questo apparecchio è destinato solo all'uso domestico. Non utilizzare l'apparecchio per altri utilizzi per prevenire lesioni alle persone e danni alle cose.
- Utilizzare l'apparecchio solo per lavare accessori idonei alla lavastoviglie.
- Non appoggiare o tenere liquidi o materiali infiammabili, né oggetti facilmente incendiabili sull'apparecchio, al suo interno o nelle immediate vicinanze. Si può verificare un'e- splosione o un incendio.
- Mettere i coltelli e gli altri utensili appuntiti nel cestello delle posate con la punta rivolta verso il basso, altrimenti sistemarli orizzontalmente nel cestello superiore o nell'apposito cestello (non tutti i modelli hanno questo cestello).
- Usare solo prodotti specifici per lavastoviglie (detersivo, sale, brillantante).
- Altri tipi di sale possono danneggiare il decalcificatore.

- Riempire l'apparecchio di sale prima di avviare un programma di lavaggio. Il sale residuo nell'apparecchio può causare corrosione o creare un foro sul fondo dell'apparecchio.
- Non introdurre nel contenitore del brillantante altre sostanze (detergenti per lavastoviglie, detersivi liquidi). Ciò potrebbe danneggiare l'apparecchio.
- Prima di avviare un programma di lavaggio, assicurarsi che i mulinelli possano ruotare liberamente.
- L'apparecchio può rilasciare vapore caldo se si apre lo sportello durante un programma di lavaggio. Vi è rischio di scottature.
- Non rimuovere i piatti dall'apparecchio fino al completamento del programma di lavaggio.

## Pulizia e cura

- Prima di pulire l'apparecchio, spegnerlo ed estrarre la spina dalla presa.
- Non usare prodotti infiammabili o che possono causare corrosione.
- Non usare la lavastoviglie senza i filtri. Controllare che i filtri siano stati installati correttamente. Un'installazione non corretta dei filtri influisce negativamente sui risultati del lavaggio e può danneggiare l'apparecchiatura.
- Non usare acqua spray né vapore per pulire l'apparecchio. Vi è il rischio di scosse elettriche o di danni all'apparecchio.

## Installazione

- Controllare che l'apparecchiatura non sia danneggiata. Non installare né collegare un'apparecchiatura danneggiata; se ciò dovesse verificarsi, contattare.
- Rimuovere tutti gli imballaggi prima di installare e usare l'apparecchiatura.
- I collegamenti elettrici, i collegamenti idraulici e l'installazione dell'apparecchiatura devono essere effettuati solo da personale qualificato. Questa misura ha lo scopo di evitare rischi legati a danni strutturali o lesioni fisiche.
- Verificare che la spina sia staccata dalla presa elettrica durante l'installazione.
- Non forare le pareti laterali dell'apparecchiatura per evitare di danneggiare i componenti idraulici ed elettrici.
- **Importante!** Attenersi alle istruzioni riportate nel modello fornito insieme all'apparecchiatura:
  - per installare l'apparecchiatura;
  - per montare il pannello dello sportello;
  - per collegare l'apparecchiatura all'alimentazione e allo scarico dell'acqua.
- Assicurarsi che l'apparecchio sia installato sotto e vicino a parti adeguatamente ancorate a una struttura fissa.

## Precauzioni antigelo

- Non collocare l'apparecchio in un luogo in cui la temperatura possa scendere al di sotto di 0°C.
- Il produttore non è responsabile di eventuali danni dovuti al gelo.

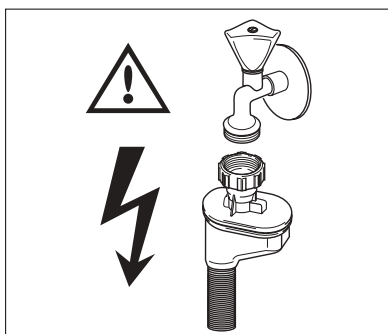
## Collegamento dell'acqua

- Utilizzare tubi nuovi per il collegamento dell'apparecchio all'alimentazione dell'acqua. Non utilizzare tubi usati.
- Non collegare l'apparecchio a tubazioni nuove o rimaste inutilizzate per molto tempo. Lasciar scorrere l'acqua per alcuni minuti prima di collegare il tubo di carico dell'acqua.
- Accertarsi di non schiacciare o danneggiare i tubi di carico e scarico dell'acqua quando si installa l'apparecchio.
- Per evitare perdite, assicurarsi che gli accoppiamenti siano serrati a fondo.
- La prima volta che si usa la lavastoviglie, accertarsi che non vi siano perdite nei tubi.
- Il tubo di carico dell'acqua dispone di una valvola di sicurezza e una doppia guaina con un cavo elettrico interno. Il tubo di carico è soggetto a pressione solo quando l'acqua scorre. In caso di una perdita nel tubo di carico dell'acqua, la valvola di sicurezza interrompe il passaggio dell'acqua.
  - Prestare attenzione quando si collega il tubo di carico dell'acqua:
    - Non immergere nell'acqua il tubo di carico o la valvola di sicurezza.
    - Se il tubo di carico o la valvola di sicurezza sono danneggiati, scollegare immediatamente la spina dalla presa elettrica.
    - Fare sostituire il tubo di carico dell'acqua con valvola di sicurezza solo da personale specializzato.



### AVVERTENZA

Pericolo di tensione.



## Collegamento elettrico

- L'apparecchio deve disporre di una messa a terra.
- Verificare che i dati elettrici riportati sulla targhetta del modello corrispondano a quelli dell'impianto.
- Utilizzare sempre una presa di corrente collegata a terra e correttamente installata.
- Non utilizzare prese multiple e prolunghe. Vi è il rischio di incendio.
- Non sostituire o modificare mai il cavo elettrico da soli. Contattare il centro assistenza.
- Evitare di schiacciare o danneggiare la presa e il cavo dietro il dispositivo.
- Verificare che la spina di alimentazione rimanga accessibile dopo l'installazione.

- Non tirare il cavo di alimentazione per scollegare l'apparecchio. Tirare solo la spina.

## Luce interna

Questa lavastoviglie dispone di una lampadina interna che si accende e si spegne, rispettivamente, quando si apre e si chiude lo sportello.



### AVVERTENZA

Radiazioni LED visibili: non guardare direttamente il fascio luminoso.

La lampadina LED è di CLASSE 2 conformemente alla IEC 60825-1: 1993 + A1:1997 + A2:2001.

Lunghezza d'onda emessa: 450 nm

Massima potenza di uscita: 548  $\mu$ W



Per sostituire la lampadina interna, contattare il centro assistenza.

Prima di sostituire la lampadina interna, scollegare la spina dalla presa elettrica.

## Centro assistenza

- Le riparazioni o i lavori all'apparecchio devono essere svolti esclusivamente da una persona qualificata. Contattare il centro assistenza.
- Devono essere utilizzati esclusivamente ricambi originali.

## Per smaltire l'apparecchio

- Per evitare il rischio di danni o lesioni:
  - Scollegare la spina dalla presa di corrente.
  - Tagliare il cavo di rete e smaltirlo.
  - Rimuovere il fermo della porta. Ciò evita che i bambini o gli animali domestici restino chiusi nell'apparecchio. Vi è il rischio di soffocamento.
  - Scartare l'apparecchio presso il locale centro di smaltimento dei rifiuti.

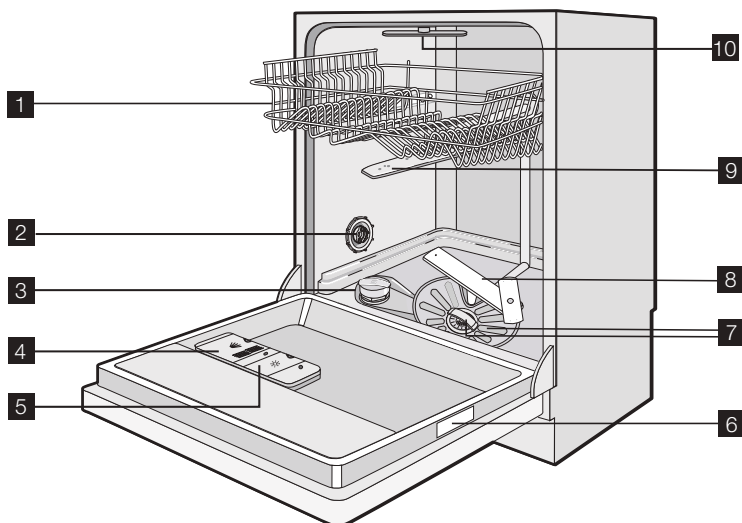


### AVVERTENZA

I detersivi per lavastoviglie sono pericolosi e possono causare corrosione!

- Se durante l'utilizzo di questi detersivi dovesse verificarsi un incidente, richiedere l'immediato intervento di un medico.
- Se il detersivo dovesse penetrare nella bocca, richiedere l'immediato intervento di un medico.
- In caso di contatto con gli occhi, contattare immediatamente un medico e lavare gli occhi con acqua.
- Tenere tutti i detersivi per lavastoviglie in un luogo sicuro e fuori della portata dei bambini.
- Non lasciare lo sportello dell'apparecchio aperto quando è presente detersivo nell'apposito contenitore.
- Riempire il contenitore del detersivo solo prima di avviare un programma di lavaggio.

## DESCRIZIONE DEL PRODOTTO



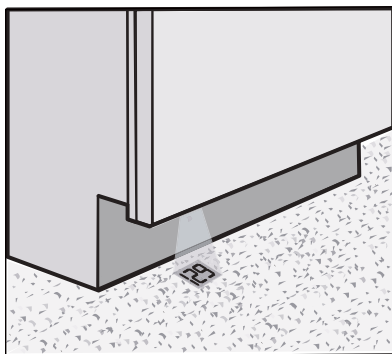
- 1 Cestello superiore
- 2 Selettore durezza dell'acqua
- 3 Contenitore del sale
- 4 Contenitore del detersivo
- 5 Contenitore del brillantante
- 6 Targhetta di identificazione
- 7 Filtri
- 8 Mulinello inferiore
- 9 Mulinello superiore
- 10 Mulinello sul cielo vasca

## TimeBeam

TimeBeam proietta sul pavimento della cucina la durata del programma di lavaggio o il conto alla rovescia della partenza ritardata.

TimeBeam consente di sapere sempre il tempo residuo del programma di lavaggio e della partenza ritardata.

Sono disponibili nove diversi colori per TimeBeam. Fare riferimento al capitolo "Pannello dei comandi".



Se l'apparecchiatura è installata in posizione sovrapprelevata, con un pannello a copertura dello sportello, TimeBeam non è visibile.



TimeBeam mostra:

- La durata del programma di lavaggio. Diminuisce a intervalli di 1 minuto
- Al termine del programma di lavaggio, sul pavimento della cucina viene proiettato uno zero.
- Il conto alla rovescia relativo alla partenza ritardata, che diminuisce a intervalli di 1 ora (24h, 23h, ecc).

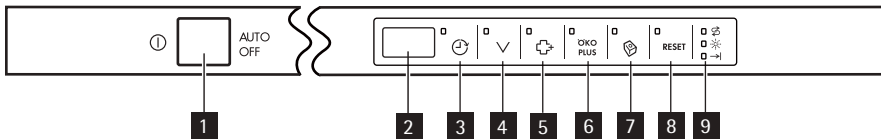


TimeBeam si spegne quando si disattiva l'apparecchio.

## PANNELLO DEI COMANDI



I comandi si trovano sul lato superiore del pannello dei comandi. Per utilizzare i comandi lasciare lo sportello dell'apparecchiatura socchiuso.



- 1 Tasto on/off
- 2 Display
- 3 Touchpad partenza ritardata
- 4 Touchpad programma
- 5 Touchpad massima igiene
- 6 Touchpad ÖKO PLUS
- 7 Touchpad Multitab
- 8 Touchpad RESET
- 9 Indicatori

Indicatori	
	Spia del sale. La spia si accende quando è necessario riempire il contenitore del sale. <sup>1)</sup> Dopo avere riempito il contenitore, la spia del sale potrebbe restare accesa ancora per qualche ora. Ciò non compromette il corretto funzionamento dell'apparecchiatura.
	Spia del brillantante. Si accende quando è necessario riempire il contenitore del brillantante. <sup>1)</sup>
	Spia di fine. Si accende quando il programma di lavaggio è terminato.

<sup>1)</sup> Quando il contenitore del sale e/o del brillantante sono vuoti, la spia corrispondente non si accende durante l'esecuzione di un programma.

### Tasto on/off

Premere questo tasto per attivare e disattivare l'apparecchiatura.

Dopo dieci minuti dalla fine del programma, la funzione AUTO OFF disattiva automaticamente l'apparecchiatura. Ciò contribuisce a ridurre il consumo di energia.

## Display

Il display mostra:

- La regolazione elettronica del decalcificatore dell'acqua
- L'attivazione e disattivazione del contenitore del brillantante (solo con la funzione Multitab attiva)
- Il numero del programma di lavaggio
- Il tempo residuo al termine del programma di lavaggio
- La fine del programma di lavaggio (nel display viene visualizzato uno zero)
- Il conto alla rovescia della partenza ritardata
- I codici allarme
- L'attivazione e disattivazione dei segnali acustici.
- L'impostazione del colore del TimeBeam.

## Touchpad partenza ritardata

Premere il touchpad fino a posticipare l'avvio del programma di lavaggio da 1 a 24 ore.

## Touchpad programma

Premere il touchpad per selezionare un programma di lavaggio. Ogni volta che si preme il touchpad, il display visualizza un numero relativo a un programma di lavaggio. Consultare la tabella "Programmi di lavaggio".

## Touchpad massima igiene

Questa funzione offre risultati igienici migliori. Durante la fase di risciacquo, la temperatura resta a 70° C per 10-14 minuti.

Premere il touchpad per attivare la funzione. La spia corrispondente si illumina.

## Touchpad ÖKO PLUS

Questa funzione diminuisce la temperatura nella fase di asciugatura. Il consumo di elettricità viene ridotto del 25%.

Quando si apre lo sportello dell'elettrodomestico alla fine del programma, i piatti potrebbero essere umidi. Consigliamo di tenere lo sportello socchiuso per far asciugare i piatti.

Premere il touchpad per attivare la funzione. La spia corrispondente si illumina.

## Touchpad Multitab

Premere il touchpad per attivare o disattivare la funzione Multitab.

Quando si attiva la funzione, la spia corrispondente si illumina.

Quando si disattiva la funzione, la spia corrispondente si spegne.

## Touchpad RESET

Premere il touchpad per annullare il programma di lavaggio in corso

## Modalità impostazione

L'apparecchiatura deve essere in modalità impostazione per eseguire le seguenti operazioni:

- Selezionare e avviare un programma di lavaggio.
- Selezionare e avviare una partenza ritardata.
- Regolare elettronicamente il livello del decalcificatore dell'acqua.
- Attivare o disattivare l'erogazione del brillantante (solo con la funzione Multitab attiva).
- Disattivare o attivare i segnali acustici.
- Impostare il colore del TimeBeam.

Accendere l'apparecchiatura. L'apparecchiatura è in modalità impostazione quando:

- Sul display compaiono due barre di stato orizzontali.

Accendere l'apparecchiatura. L'apparecchiatura non è in modalità impostazione quando:

- Il display mostra la durata del programma di lavaggio o della partenza ritardata.
  - È necessario annullare il programma o la partenza ritardata per tornare alla modalità di impostazione. Fare riferimento al capitolo 'Impostazione e avvio di un programma di lavaggio'.

## Segnali acustici

I segnali acustici sono emessi nei seguenti casi:

- Il programma di lavaggio è terminato.
- Il livello del decalcificatore dell'acqua è regolato elettronicamente.
- L'apparecchiatura presenta un problema.



Impostazione dalla fabbrica: attiva.

### Disattivazione dei segnali acustici

1. Accendere l'apparecchiatura.
2. Verificare che l'apparecchiatura sia in modalità impostazione.
3. Premere e tenere premuti contemporaneamente i touchpad (4) e (5) fino a quando le spie dei touchpad (3), (4), (5) e (6) lampeggiano.
4. Rilasciare i touchpad (4) e (5).
5. Premere il touchpad (5).
  - Le spie dei touchpad (3) e (4) e (6) si spengono.
  - La spia del touchpad (5) continua a lampeggiare.
  - Il display visualizza l'impostazione dei segnali acustici.

**1b**

I segnali acustici sono attivi.

**0b**

I segnali acustici sono disattivati.

6. Premere il touchpad (5) per cambiare l'impostazione.
7. Disattivare l'apparecchiatura per confermare.

Per riattivare i segnali acustici, eseguire i punti da (1) a (7).

## Impostazione del colore del TimeBeam

1. Accendere l'apparecchiatura.
2. Verificare che l'apparecchiatura sia in modalità impostazione.
3. Premere e tenere premuti contemporaneamente i touchpad (4) e (5) fino a quando le spie dei touchpad (3), (4), (5) e (6) lampeggiano.
4. Rilasciare i touchpad (4) e (5).
5. Premere il touchpad (6).
  - Le spie dei touchpad (3) e (4) e (5) si spengono.
  - La spia del touchpad (6) continua a lampeggiare.
  - Sul display compare la lettera C. Sul pavimento si vede il colore collegato al numero.
6. Premere ripetutamente il touchpad (6) per cambiare colore. A ogni pressione del touchpad (6) il numero nel display e il colore sul pavimento cambiano (OC = TimeBeam disattivato).
7. Disattivare l'apparecchiatura per confermare.

## USO DELL'APPARECCHIATURA

1. Accertarsi che il livello stabilito del decalcificatore dell'acqua sia conforme alla durezza dell'acqua locale. In caso contrario, regolare il decalcificatore dell'acqua.
2. Riempire il contenitore del sale.
3. Riempire il contenitore del brillantante.
4. Caricare le stoviglie nella lavastoviglie.
5. Impostare il programma corretto per il tipo di carico ed il grado di sporco.
6. Riempire il contenitore con un quantitativo corretto di detersivo.
7. Avviare il programma di lavaggio.



Se si utilizzano pastiglie combinate ("3 in 1", "4 in 1", "5 in 1"), usare la funzione MULTITAB (fare riferimento al capitolo "Uso di pastiglie combinate").

## REGOLAZIONE DEL DECALCIFICATORE DELL'ACQUA

Il decalcificatore dell'acqua rimuove i sali e i minerali presenti nell'acqua della rete idrica. Questi minerali e sali possono danneggiare l'apparecchiatura.

Regolare il livello del decalcificatore dell'acqua se non dovesse corrispondere alla durezza dell'acqua locale.

Contattare l'ente locale di erogazione idrica per informarsi circa la durezza dell'acqua nella propria area.

Durezza dell'acqua				Regolazione della durezza dell'acqua	
Gradi tedeschi (°dH)	Gradi francesi (°TH)	mmol/l	Gradi Clarke	Manuale	Elettronica
51 - 70	91 - 125	9,1 - 12,5	64 - 88	2 <sup>1)</sup>	10
43 - 50	76 - 90	7,6 - 9,0	53 - 63	2 <sup>1)</sup>	9
37 - 42	65 - 75	6,5 - 7,5	46 - 52	2 <sup>1)</sup>	8
29 - 36	51 - 64	5,1 - 6,4	36 - 45	2 <sup>1)</sup>	7
23 - 28	40 - 50	4,0 - 5,0	28 - 35	2 <sup>1)</sup>	6
19 - 22	33 - 39	3,3 - 3,9	23 - 27	2 <sup>1)</sup>	5 <sup>1)</sup>
15 - 18	26 - 32	2,6 - 3,2	18 - 22	1	4
11 - 14	19 - 25	1,9 - 2,5	13 - 17	1	3
4 - 10	7 - 18	0,7 - 1,8	5 - 12	1	2
< 4	< 7	< 0,7	< 5	1 <sup>2)</sup>	1 <sup>2)</sup>

1) Impostazione di fabbrica.

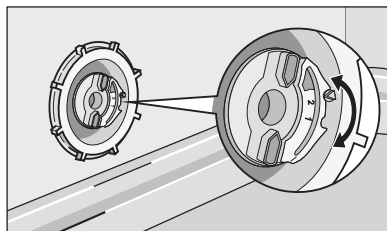
2) Non utilizzare il sale a questo livello.



Il decalcificatore dell'acqua deve essere regolato manualmente ed elettronicamente.

## Impostazione manuale

Ruotare la manopola per la durezza dell'acqua sulla posizione 1 o 2 (fare riferimento alla tabella).



## Impostazione elettronica

1. Accendere l'apparecchiatura. Verificare che l'apparecchiatura sia in modalità impostazione.
2. Premere e tenere premuti contemporaneamente i touchpad (4) e (5) fino a quando le spie dei touchpad (3), (4), (5) e (6) lampeggiano.
3. Rilasciare i touchpad (4) e (5).
4. Premere il touchpad (3).
  - Le spie dei touchpad (4), (5) e (6) si spengono.
  - La spia del touchpad (3) continua a lampeggiare.
  - Vengono riprodotti i segnali acustici.

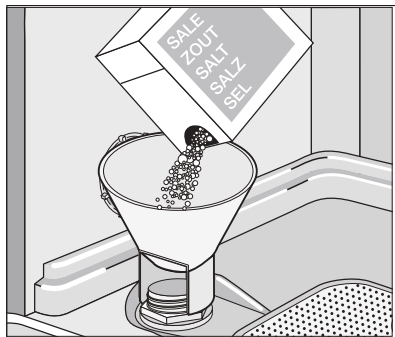
- Il display visualizza l'impostazione del decalcificatore dell'acqua (ad es.: **5 L** e sono riprodotti cinque segnali acustici = livello 5).
5. Premere ripetutamente il touchpad (3) per cambiare l'impostazione.
  6. Disattivare l'apparecchiatura per confermare.

**i** Se il decalcificatore dell'acqua viene impostato elettronicamente sul livello 1, la spia del sale rimane spenta.

## USO DEL SALE PER LAVASTOVIGLIE

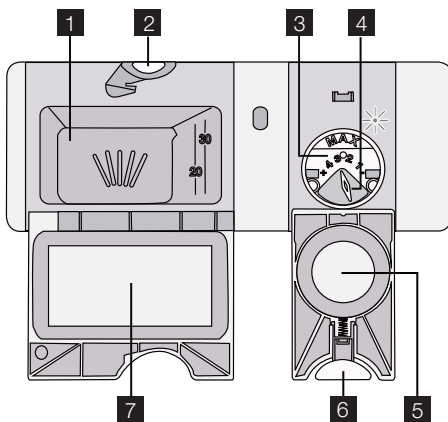
### Come riempire il contenitore del sale

1. Ruotare il tappo in senso antiorario e aprire il contenitore del sale.
2. Versare 1 litro di acqua all'interno del contenitore del sale (solo la prima volta che lo si riempie di sale).
3. Riempire il contenitore con il sale servendosi dell'imbuto.
4. Togliere l'eventuale sale rimasto attorno all'apertura del contenitore.
5. Ruotare il tappo in senso orario per chiudere il contenitore del sale.



**i** È giusto che l'acqua fuoriesca dal contenitore quando si riempie con il sale.

## USO DEL DETERSIVO E DEL BRILLANTANTE



## Uso del detersivo



Per contribuire alla protezione dell'ambiente, non usare una dose di detersivo superiore alla quantità raccomandata.

Attenersi alle raccomandazioni del produttore riportate sulla confezione del detersivo.

Come riempire il contenitore del detersivo:

1. Premere il tasto di sgancio **2** per aprire il coperchio **7** del contenitore del detersivo.
2. Mettere il detersivo nel contenitore **1**.
3. Se il programma prevede una fase di prelavaggio, mettere una piccola quantità di detersivo nella parte interna dello sportello della lavastoviglie.
4. Se si utilizzano tavolette combinate, inserire la tavoletta nel contenitore **1**.
5. Chiudere il contenitore. Premere il coperchio fino a che non si blocca.



Con le pastiglie di detersivo, utilizzare programmi di lavaggio lunghi. Le pastiglie non si sciolgono completamente con i programmi di lavaggio brevi e possono ridurre la qualità dei risultati di lavaggio.

## Uso del brillantante



Il brillantante permette di asciugare le stoviglie senza strisce o macchie.

Il contenitore del brillantante aggiunge automaticamente il brillantante durante l'ultima fase di risciacquo.

Riempire il contenitore del brillantante procedendo nel modo seguente:

1. Premere il tasto di sgancio **6** per aprire il coperchio **5** del contenitore del brillantante.
2. Riempire il contenitore del brillantante **3** con il brillantante. Il simbolo "max" indica il livello massimo.
3. Togliere l'eventuale brillantante fuoriuscito con un panno assorbente per evitare la formazione di schiuma eccessiva durante il lavaggio.
4. Chiudere il contenitore del brillantante. Premere il coperchio fino a che non si blocca.

## Regolare il dosaggio del brillantante

Impostazione di fabbrica: posizione 3.

È possibile impostare il livello del brillantante da 1 (dosaggio minore) a 4 (dosaggio maggiore).

Ruotare il selettore del brillantante **4** per aumentare o diminuire il dosaggio.

## USO DI PASTIGLIE COMBinate

La funzione Multitab è specifica per l'utilizzo di detersivo in pastiglie.

Queste pastiglie contengono agenti quali detersivo, brillantante e sale. Alcuni tipi di pastiglie possono contenere altri agenti.

Accertarsi che le pastiglie siano adatte alla durezza dell'acqua locale (fare riferimento alle istruzioni sulla confezione dei prodotti).

La funzione Multitab disattiva l'erogazione di brillantante e sale.

La funzione Multitab disattiva le spie del sale e del brillantante.

La durata del programma può aumentare se si usa la funzione Multitab a seguito dell'adattamento automatico dei tempi per garantire lo scioglimento della pastiglia.

**i** Attivare o disattivare la funzione Multitab prima di avviare un programma di lavaggio. Non è possibile attivare o disattivare la funzione quando un programma di lavaggio è in corso.

Per selezionare la funzione Multitab

- Premere il touchpad Multitab; la spia Multitab si accende. La funzione è attivata.
  - Una volta attivata, la funzione Multitab rimane attiva fino a quando non viene disattivata.

Per disattivare la funzione Multitab ed usare separatamente detersivo, sale e brillantante

1. Premere il touchpad Multitab; la spia Multitab si spegne. La funzione è disattivata.
2. Riempire il contenitore del sale e il contenitore del brillantante.
3. Impostare il decalcificatore dell'acqua sul livello più alto.
4. Avviare un programma di lavaggio senza piatti.
5. Una volta completato il programma di lavaggio, regolare decalcificatore dell'acqua in base alla durezza dell'acqua locale.
6. Regolare il dosaggio del brillantante.

## SISTEMAZIONE DI POSATE E STOVIGLIE

**i** Fare riferimento all'opuscolo "Esempi di carichi ProClean".

### Suggerimenti

- Non inserire nell'apparecchiatura oggetti che possano assorbire acqua (spugne, panni).
- Eliminare i residui di cibo dalle stoviglie.
- Ammorbidire le tracce di bruciato nelle stoviglie.
- Disporre gli utensili cavi (tazze, bicchieri e padelle) con l'apertura rivolta verso il basso.
- Assicurarsi che l'acqua non si depositi nei contenitori o nelle ciotole.
- Assicurarsi che le posate e i piatti non aderiscano tra loro.
- Verificare che i bicchieri non si tocchino l'un l'altro.
- Disporre gli oggetti piccoli nel cestello portaposate.
- Collocare i cucchiaini insieme ad altri tipi di posate per evitare che aderiscano tra loro.
- Quando si inseriscono le stoviglie nei cestelli, assicurarsi che l'acqua raggiunga tutte le superfici.
- Sistemare gli oggetti leggeri nel cestello superiore in modo tale che non possano muoversi.
- Le stoviglie in plastica e i tegami in materiale antiaderente tendono a trattenere le gocce d'acqua.



## PROGRAMMI DI LAVAGGIO

Programma	Tipo di sporco	Tipo di carico	Descrizione programma
1 <b>AUTO</b> 45°-70° 1)	Tutti	Stoviglie miste, posate e pentole	Ammollo Lavaggio 45 °C o 70 °C Risciacqui Asciugatura
2 <b>PRO</b> 70°	Sporco intenso	Stoviglie miste, posate e pentole	Ammollo Lavaggio 70 °C Risciacqui Asciugatura
3 Extra <b>SILENT</b> 50° 2)	Sporco normale	Stoviglie e posate	Ammollo Lavaggio 50 °C Risciacqui Asciugatura
4 <b>Quick</b> <b>30MIN</b> 60° 3)	Sporco fresco	Stoviglie e posate	Lavaggio 60 °C Risciacquo
5 <b>ECO</b> 50° 4)	Sporco normale	Stoviglie e posate	Ammollo Lavaggio 50 °C Risciacqui Asciugatura
6 <b>Quick</b> <b>50MIN</b> 55°	Sporco leggero	Stoviglie e posate	Lavaggio 55 °C Risciacqui
7  45°	Sporco normale o leggero	Stoviglie miste e bicchieri delicati	Lavaggio 45 °C Risciacqui Asciugatura
8 	Utilizzare questo programma per risciacquare rapidamente i piatti. Ciò evita che i residui di cibo di attacchino ai piatti e dall'elettrodomestico fuoriescano cattivi odori. Non utilizzare il detersivo con questo programma.		Risciacquo



- 1) L'apparecchio rileva il tipo di sporco e la quantità di articoli presenti nei cestelli. Regola automaticamente la temperatura e quantità dell'acqua, oltre che il consumo di elettricità e la durata del programma.
- 2) Il programma di lavaggio più silenzioso. La pompa funziona a velocità ridotta per diminuire il livello di rumore. Data la bassa velocità, il programma è lungo.
- 3) Con questo programma è possibile lavare un carico dallo sporco fresco. Offre buoni risultati di lavaggio in breve tempo.
- 4) Il programma standard per gli istituti di prova. Questo programma offre l'utilizzo più efficiente dell'acqua ed elettricità per lavare stoviglie e posate normalmente sporche. Fare riferimento all'opuscolo in dotazione per le informazioni sulle condizioni di prova.

## Funzioni

Programma	Massima igiene	ÖKO PLUS
1 <b>AUTO</b> 45°-70°	Si, con effetto	Si, con effetto
2 <b>PRO</b> 70°	Si, senza effetto	Si, con effetto
3 Extra <b>SILENT</b> 50°	Si, senza effetto	Si, senza effetto
4 Quick <b>30MIN</b> 60°	Si, con effetto	Si, senza effetto
5 <b>ECO</b> 50°	Si, con effetto	Si, con effetto
6 Quick <b>50MIN</b> 55°	Si, con effetto	Si, senza effetto
7  45°	Si, senza effetto	Si, con effetto
8 	Si, senza effetto	Si, senza effetto

## Valori di consumo

Programma	Durata programma (in minuti)	Energia elettrica (kWh)	Acqua (in litri)
1 <b>AUTO</b> 45°-70°	90 - 160	0,9 - 1,7	8 - 15
2 <b>PRO</b> 70°	140 - 160	1,4 - 1,6	13 - 14
3 Extra <b>SILENT</b> 50°	200 - 220	1,1 - 1,2	9 - 11

Programma	Durata programma (in minuti)	Energia elettrica (kWh)	Acqua (in litri)
4 Quick 30MIN 60°	30	0,8	9
5 ECO 50°	160 - 170	0,9 - 1,0	9 - 11
6 Quick 50MIN 55°	50 - 60	1,0 - 1,1	10 - 11
7  45°	65 - 75	0,8 - 0,9	11 - 12
8 	14	0,1	4



I valori di consumo possono variare a seconda della pressione e della temperatura dell'acqua, le variazioni dell'alimentazione elettrica e la quantità di stoviglie.

## SELEZIONE E AVVIO DI UN PROGRAMMA DI LAVAGGIO

### Avvio del programma di lavaggio senza la partenza ritardata

1. Attivare l'apparecchiatura. Verificare che l'apparecchiatura sia in modalità impostazione.
2. Impostare il programma di lavaggio.
  - Il numero relativo al programma di lavaggio lampeggia sul display.
3. Se necessario, specificare la funzione Massima igiene o ÖKO PLUS.
  - La selezione di queste funzioni deve avvenire sempre dopo l'impostazione del programma di lavaggio.
4. Quando si chiude la porta della lavastoviglie, il programma di lavaggio si avvia automaticamente.

### Avvio del programma di lavaggio con la partenza ritardata

1. Attivare l'apparecchiatura.
2. Verificare che l'apparecchiatura sia in modalità impostazione.
3. Impostare il programma di lavaggio e le funzioni.
4. Premere ripetutamente il touchpad partenza ritardata fino a quando il display mostra la durata della partenza ritardata.
  - Il conto alla rovescia della partenza ritardata lampeggia sul display.
  - La spia della partenza ritardata è accesa.

5. Quando si chiude lo sportello della lavastoviglie, il conto alla rovescia si avvia automaticamente

Al termine del conto alla rovescia il programma si avvia automaticamente.



L'apertura della porta interrompe il conto alla rovescia. Quando si chiude nuovamente la porta, il conto alla rovescia riprende dal punto in cui era stato interrotto.

## Annullamento della "partenza ritardata"

**Il conto alla rovescia non è attivo**

1. Premere ripetutamente il touchpad partenza ritardata fino a quando il display mostra il numero del programma di lavaggio.
  - Il numero lampeggia sul display.
2. Quando si chiude lo sportello della lavastoviglie, il programma di lavaggio si avvia automaticamente.

**Il conto alla rovescia è attivo**

1. Aprire lo sportello dell'apparecchiatura.
2. Premere ripetutamente il touchpad partenza ritardata fino a quando il display mostra il numero del programma di lavaggio.
  - Il numero lampeggia per alcuni secondi; successivamente il tempo del programma di lavaggio è visualizzato sul display.
3. Quando si chiude lo sportello della lavastoviglie, il programma di lavaggio si avvia automaticamente.

## Interruzione del programma di lavaggio

- Aprire lo sportello della lavastoviglie.
  - Il programma si interrompe.
- Chiudere lo sportello della lavastoviglie.
  - Il programma riprende dal punto in cui era stato interrotto.

## Annullamento del programma di lavaggio

Se il programma di lavaggio non è ancora iniziato, è possibile modificare la selezione.

Per modificare la selezione mentre il programma è in corso, è necessario annullare il programma.

- Premere il touchpad RESET fino a quando sul display compaiono due barre di stato orizzontali.



Verificare che vi sia del detersivo nell'apposito contenitore prima di avviare un nuovo programma di lavaggio.

## Fine del programma di lavaggio

Quando il programma di lavaggio giunge al termine, viene emesso un segnale acustico intermittente.

1. Aprire lo sportello dell'apparecchiatura.
  - La spia di fine è accesa

- Il display mostra uno zero.
2. Disattivare il dispositivo.
  3. Per ottenere risultati di asciugatura migliori, lasciare lo sportello dell'apparecchiatura socchiuso per alcuni minuti.

### Rimuovere le stoviglie dai castelli.

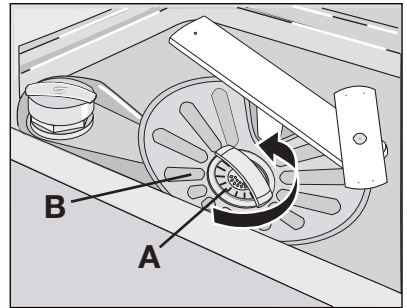
- Lasciare raffreddare i piatti prima di estrarli dalla lavastoviglie. Le stoviglie calde possono essere più facilmente danneggiabili.
- Vuotare prima il cestello inferiore e quindi quello superiore.
- Sulle pareti laterali e sulla porta della lavastoviglie può formarsi della condensa perché l'acciaio inox si raffredda più velocemente della ceramica.

## PULIZIA E CURA

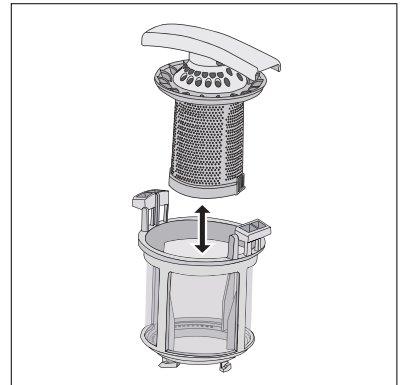
### Rimozione e pulizia dei filtri

I filtri sporchi riducono i risultati di lavaggio. Nonostante richiedano poca manutenzione, controllarli con regolarità e, se necessario, pulirli.

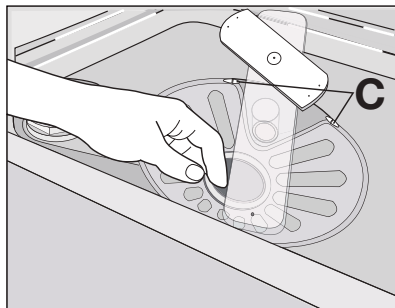
1. Ruotare il filtro (A) in senso antiorario ed estrarlo dal filtro (B).



2. Il filtro (A) è composto da 2 parti. Staccarle per smontare il filtro.
3. Pulire accuratamente i componenti con dell'acqua.
4. Assemblare i 2 componenti del filtro (A) e spingere. Accertarsi che siano montati correttamente l'uno nell'altro.
5. Rimuovere il filtro (B).
6. Pulire accuratamente il filtro (B) con dell'acqua.



7. Collocare il filtro (B) nella posizione iniziale. Verificare che sia montato correttamente nelle due guide (C).
8. Inserire il filtro (A) in posizione nel filtro (B). Ruotare il filtro (A) in senso orario fino a bloccarsi.



## Pulire i mulinelli

Non rimuovere i mulinelli.

Se i fori dei mulinelli sono ostruiti da residui di sporco, liberarli servendosi di un oggetto a punta fine.

## Pulire le superfici esterne

Pulire le superfici esterne dell'apparecchiatura e il pannello dei comandi con un panno morbido inumidito.

Utilizzare solo detergenti neutri.

Non usare prodotti abrasivi, spugnette abrasive o solventi (acetone).

## COSA FARE SE...

L'apparecchio non si avvia o blocca durante il funzionamento.

Cercare dapprima di risolvere il problema (fare riferimento alla tabella). Se ciò non è possibile, contattare l'assistenza tecnica.

Il display visualizza un codice allarme in alcuni casi:

- **,10** - La lavastoviglie non carica acqua
- **,20** - L'apparecchiatura non scarica
- **,30** - Il dispositivo antiaggimento è attivo.



### AVVERTENZA

Disattivare l'apparecchiatura prima di eseguire i controlli.

Malfunzionamento	Possibile causa	Possibile soluzione
L'apparecchiatura non carica acqua.	Il rubinetto dell'acqua è ostruito o intasato dal calcare.	Pulire il rubinetto dell'acqua.
	La pressione dell'acqua è troppo bassa.	Contattare l'ente erogatore locale.
	Il rubinetto dell'acqua è chiuso.	Aprire il rubinetto dell'acqua.
	Il filtro del tubo di carico dell'acqua è ostruito.	Pulire il filtro.

Malfunzionamento	Possibile causa	Possibile soluzione
	Il tubo di carico dell'acqua non è collegato correttamente.	Controllare che il collegamento sia corretto.
	Il tubo di carico dell'acqua è danneggiato.	Verificare che il tubo di carico dell'acqua non sia danneggiato.
L'apparecchiatura non scarica l'acqua.	Lo scarico del lavello è ostruito.	Pulire lo scarico del lavello.
	Il tubo di scarico dell'acqua non è collegato correttamente.	Controllare che il collegamento sia corretto.
	Il tubo di scarico dell'acqua è danneggiato.	Accertarsi che il tubo di scarico dell'acqua non sia danneggiato.
Il dispositivo antiallagamento è attivo.		Chiudere il rubinetto dell'acqua e contattare il centro di assistenza.
Il programma di lavaggio non si avvia.	Lo sportello dell'apparecchiatura è aperto.	Chiudere lo sportello dell'apparecchiatura.
	La spina non è inserita nella presa.	Inserire la spina nella presa.
	Il salvavita dell'impianto domestico è danneggiato.	Sostituire il fusibile.
	È stato impostato l'avvio ritardato.	<ul style="list-style-type: none"> <li>• Annullare l'avvio ritardato.</li> <li>• Al termine del conto alla rovescia il programma si avvia automaticamente.</li> </ul>

Una volta effettuati questi controlli, attivare l'apparecchiatura. Il programma riprende dal punto in cui era stato interrotto.

In caso di ricomparsa dell'anomalia, contattare il centro di assistenza.

Se il display mostra altri codici di errore, contattare il centro assistenza.

Le informazioni necessarie per il centro assistenza si trovano sulla targhetta dei dati.

Prendere nota delle seguenti informazioni:

- Modello (MOD.) .....
- Numero di prodotto (PNC) .....
- Numero di serie (S.N.) .....

## I risultati di lavaggio e di asciugatura non sono soddisfacenti.

Problema	Possibile causa	Possibile soluzione
Le stoviglie non sono pulite.	Il programma di lavaggio non era corretto per il tipo di carico ed il grado di sporco.	Accertarsi che il programma di lavaggio selezionato sia corretto per il tipo di carico ed il grado di sporco.

Problema	Possibile causa	Possibile soluzione
	Le stoviglie non sono state sistemate correttamente nei cestelli, per cui l'acqua non ha raggiunto tutte le superfici.	Sistemare le stoviglie correttamente nei cestelli.
	I mulinelli non ruotavano liberamente. Sistemazione non corretta delle stoviglie nei cestelli.	Accertarsi che una sistemazione non corretta delle stoviglie non blocchi i mulinelli.
	I filtri sono sporchi o non sono montati correttamente.	Controllare che i filtri siano puliti e montati correttamente.
	È stata utilizzata una dose insufficiente di detersivo o addirittura mancava.	Accertarsi che la quantità di detersivo sia sufficiente.
Ci sono depositi di calcare sulle stoviglie.	Il contenitore del sale è vuoto.	Riempire il contenitore del sale.
	Regolazione errata del livello del decalcificatore dell'acqua.	Regolare correttamente il decalcificatore dell'acqua.
	Il tappo del contenitore del sale non è chiuso correttamente.	Assicurarsi che il tappo del contenitore del sale sia chiuso correttamente.
Bicchieri e stoviglie presentano striature, macchie biancastre o una patina bluastra.	Il dosaggio del brillantante è troppo alto.	Ridurre il dosaggio del brillantante.
Tracce di gocce d'acqua che si sono asciugate su bicchieri e stoviglie.	Il dosaggio del brillantante è troppo basso.	Aumentare il dosaggio del brillantante.
	La causa potrebbe essere il detersivo.	Utilizzare un detersivo di marca diversa.
Le stoviglie sono bagnate.	Il programma di lavaggio non comprendeva la fase di asciugatura o aveva una fase di asciugatura ridotta.	Per ottenere risultati di asciugatura migliori, lasciare lo sportello socchiuso per alcuni minuti.
Le stoviglie sono bagnate ed opache.	Il contenitore del brillantante è vuoto.	Riempire il contenitore del brillantante.
	La funzione Multitab è attiva (questa funzione disattiva automaticamente il contenitore del brillantante).	Attivare l'erogatore del brillantante.

### Attivazione del contenitore del brillantante

1. Accendere l'apparecchiatura.
2. Verificare che l'apparecchiatura sia in modalità impostazione.
3. Premere e tenere premuti contemporaneamente i touchpad (4) e (5) fino a quando le spie dei touchpad (3), (4), (5) e (6) lampeggiano.



4. Rilasciare i touchpad (4) e (5).
5. Premere il touchpad (4).
  - Le spie dei touchpad (3) e (5) e (6) si spengono.
  - La spia del touchpad (4) continua a lampeggiare.
  - Il display visualizza l'impostazione del contenitore del brillantante.


<i>0 d</i>	Il contenitore del brillantante è disattivo.
<i>1 d</i>	Il contenitore del brillantante è attivo.


6. Premere il touchpad (4) per cambiare l'impostazione.
7. Disattivare l'apparecchiatura per confermare.

## DATI TECNICI


Dimensioni	Larghezza	596 mm
	Altezza	818 - 898 mm
	Profondità	550 mm
Pressione dell'acqua di alimentazione	Minima	0,5 bar (0,05 MPa)
	Massima	8 bar (0,8 MPa)
Collegamento dell'acqua <sup>1)</sup>	Acqua fredda o calda	massimo 60 °C
Capacità	Coperti	12


1) Collegare il tubo di carico dell'acqua a un rubinetto con filettatura 3/4".

 La targhetta dei dati sul bordo interno dello sportello dell'apparecchio reca le informazioni sui collegamenti elettrici.

 Se l'acqua calda proviene da una fonte di energia alternativa (ad es., pannelli solari, pannelli fotovoltaici ed impianti eolici), usare un'alimentazione di acqua calda per ridurre il consumo di elettricità.

## CONSIDERAZIONI AMBIENTALI

Il simbolo  sul prodotto o sulla confezione indica che il prodotto non deve essere considerato come un normale rifiuto domestico, ma deve essere portato nel punto di raccolta appropriato per il riciclaggio di apparecchiature elettriche ed elettroniche. Provvedendo a smaltire questo prodotto in modo appropriato, si contribuisce a evitare potenziali conseguenze negative per l'ambiente e per la salute, che potrebbero derivare da uno smaltimento inadeguato del prodotto. Per informazioni più dettagliate sul riciclaggio di questo prodotto, contattare l'ufficio comunale, il servizio locale di smaltimento rifiuti o il negozio in cui è stato acquistato il prodotto.

Riciclare i materiali con il simbolo . Smaltire i materiali di imballaggio negli appositi contenitori per il riciclaggio.

## PARA OBTENER RESULTADOS PERFECTOS

Gracias por escoger este producto AEG. Este artículo ha sido creado para ofrecer un rendimiento impecable durante muchos años, con innovadoras tecnologías que facilitarán su vida y prestaciones que probablemente no encuentre en electrodomésticos corrientes. Por favor, dedique algunos minutos a la lectura para disfrutar de todas sus ventajas.

## ACCESORIOS Y CONSUMIBLES

En la página web de AEG, encontrará todo lo necesario para la perfecta limpieza y funcionamiento de todos sus electrodomésticos AEG. Junto con una amplia gama de accesorios diseñados y fabricados conforme a los elevados estándares de calidad característicos de la marca, desde utensilios de cocina especializados a cestos de cubiertos, desde portabotellas a bolsas para el lavado de prendas delicadas...



Visite la tienda web en  
[www.aeg.com/shop](http://www.aeg.com/shop)

# ÍNDICE DE MATERIAS

- 28 Información sobre seguridad
- 32 Descripción del producto
- 33 Panel de mandos
- 36 Uso del aparato
- 36 Ajuste del descalcificador de agua
- 38 Uso de sal para lavavajillas
- 38 Uso de detergente y abrillantador
- 39 Función Multitab
- 40 Carga de cubiertos y vajilla
- 40 Programas de lavado
- 43 Selección e inicio de un programa de lavado
- 45 Mantenimiento y limpieza
- 46 Qué hacer si...
- 49 Datos técnicos
- 49 Aspectos medioambientales

En este manual de usuario se utilizan los símbolos siguientes:



Datos importantes referentes a su seguridad personal e información sobre la manera de evitar que el aparato sufra daños.



Datos y recomendaciones generales



Información medioambiental

Salvo modificaciones



## INFORMACIÓN SOBRE SEGURIDAD

Antes de instalar y usar el aparato, lea atentamente este manual:

- Por su seguridad y la de su hogar.
- Para respetar el medio ambiente.
- Por el correcto funcionamiento del aparato

Guarde siempre estas instrucciones junto con el aparato, aunque se mude o lo dé a otra persona.

El fabricante no se hace responsable de los daños causados por una instalación incorrecta.

### Seguridad de niños y personas vulnerables

- Este electrodoméstico no debe ser usado por niños, personas con capacidades físicas o mentales reducidas, ni tampoco por personas sin experiencia en su manejo, a menos que lo hagan bajo las instrucciones o la supervisión de la persona responsable de su seguridad.
- No deje a los niños desatendidos, para asegurarse de que no jueguen con este aparato.
- Mantenga los materiales de embalaje alejados de los niños. Existe riesgo de asfixia o lesiones.
- Guarde todos los detergentes en un lugar seguro. No permita que los niños entren en contacto con los detergentes.
- Mantenga a los niños y mascotas alejados del aparato cuando la puerta se encuentre abierta.

### Instrucciones generales de seguridad

- No cambie las especificaciones de este aparato. ¡Peligro de lesiones y daños al aparato!
- Siga las instrucciones de seguridad facilitadas por el fabricante del detergente para evitar quemaduras en ojos, boca y garganta.
- No beba agua procedente del aparato. El interior del aparato puede tener restos de detergente.
- No deje la puerta abierta del aparato sin supervisión. De esta forma se evitarán lesiones y caídas sobre una puerta abierta.
- No se siente ni se ponga de pie sobre la puerta abierta.

### Uso del equipo

- Este aparato está diseñado exclusivamente para uso doméstico. No utilice el aparato para otros usos a fin de evitar daños y lesiones.
- Utilice el aparato exclusivamente para el lavado de utensilios del hogar adecuados para lavavajillas.
- No coloque productos inflamables ni objetos mojados con productos inflamables, dentro, cerca o encima del aparato. ¡Peligro de explosión o incendio!
- Los cuchillos y otros objetos con puntas afiladas deben colocarse en el cesto para cubiertos con la punta hacia abajo. Si no lo hace así, colóquelos en posición horizontal en el cesto superior o en el cesto para cuchillos. (No todos los modelos tienen cesto para cuchillos.)

- Utilice sólo productos específicos para lavavajillas (detergente, sal, abrillantador).
- El uso de cualquier otro tipo de sal no específico para lavavajillas puede dañar el descalcificador de agua.
- Cargue la sal antes de iniciar un programa de lavado. Los restos de sal en el aparato pueden causar corrosión o abrir un agujero en su parte inferior.
- No llene el dosificador de abrillantador con otra sustancia diferente (por ej., productos de limpieza de lavavajillas o detergentes líquidos). El aparato podría dañarse.
- Antes de iniciar un programa de lavado, compruebe que los brazos aspersores giran sin obstrucción.
- Si abre la puerta con un programa de lavado en curso, puede salir vapor caliente. Ello puede causar quemaduras en la piel.
- No retire la vajilla del aparato antes de que finalice el programa de lavado.

## Cuidado y limpieza

- Antes de limpiar el aparato, apáguelo y desenchúfelo de la toma de red.
- No utilice productos inflamables ni corrosivos.
- No utilice el aparato sin los filtros. Compruebe que los filtros están instalados correctamente. Una instalación incorrecta de los filtros reduce la calidad del lavado y puede provocar daños en el aparato.
- No utilice pulverizadores ni vapor de agua para limpiar el aparato. Podrían sufrirse descargas eléctricas o dañar el aparato.

## Instalación

- Asegúrese de que el aparato no está dañado. No enchufe ni conecte el aparato si está dañado; diríjase al proveedor.
- Retire todo el embalaje antes de instalar y usar el aparato.
- La instalación, fontanería y conexiones eléctricas del aparato debe realizalas tan sólo un técnico profesional homologado. De esta forma se evitarán riesgos de daños estructurales y lesiones.
- Asegúrese de que el enchufe está desconectado de la toma de red durante la instalación.
- No taladre en los lados del lavavajillas para no dañar los componentes hidráulicos y eléctricos.
- ¡Importante! Siga las instrucciones que se indican en la plantilla suministrada con el aparato:
  - para instalar el aparato.
  - para montar el panel de la puerta.
  - para conectar el aparato al suministro de agua y al desagüe.
- Asegúrese de que el aparato se instala debajo y junto a estructuras seguras.

## Medidas anti congelación

- No instale el aparato en lugares con temperaturas inferiores a 0°C.
- El fabricante no se hace responsable de los daños causados por congelación.

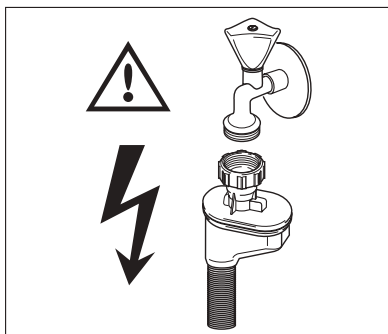
## Conexión de agua

- Utilice mangueras nuevas para conectar el aparato al suministro de agua. No emplee mangueras usadas.
- No conecte el aparato a tuberías nuevas o que no se hayan utilizado durante largo tiempo. Deje correr el agua durante unos minutos y, a continuación, conecte la manguera de entrada.
- Asegúrese de no aplastar ni dañar las mangueras de agua al instalar el aparato.
- Cerciórese de que los conectores de agua están bien ajustados para evitar fugas.
- La primera vez que use el aparato, asegúrese de que las mangueras no tengan pérdidas.
- La manguera de entrada de agua tiene una válvula de seguridad y un revestimiento doble con un cable interno de conexión a la red. La manguera de entrada de agua sólo está bajo presión cuando fluye el agua. Si se produce una fuga de agua en la manguera de entrada, la válvula de seguridad interrumpe el suministro.
  - Tenga cuidado al conectar la manguera de entrada de agua:
    - No sumerja en agua la manguera de entrada de agua ni tampoco la válvula de seguridad.
    - Si la manguera de entrada de agua o la válvula de seguridad sufren algún daño, desenchufe el aparato de la toma de red inmediatamente.
    - Póngase en contacto con el servicio técnico para sustituir la manguera de entrada de agua con válvula de seguridad.



### ADVERTENCIA

Voltaje peligroso.



## Conexión eléctrica

- El aparato debe quedar conectado a tierra.
- Asegúrese de que las especificaciones eléctricas de la placa coincidan con las del suministro eléctrico de su hogar.
- Utilice siempre una toma con aislamiento de conexión a tierra correctamente instalada.
- No utilice enchufes múltiples ni cables prolongadores. ¡Peligro de incendio!
- No sustituya ni cambie el cable de suministro de red. Póngase en comunicación con el servicio técnico.
- Asegúrese de no aplastar ni dañar el cable de alimentación ni el enchufe.

- Asegúrese de que se puede acceder al enchufe del suministro de red una vez instalado el aparato.
- No desconecte el aparato tirando del cable de conexión a la red. Tire siempre del enchufe.

## Lámpara interior

Este aparato cuenta con una luz interna que se enciende y se apaga al abrir y cerrar la puerta.



### ADVERTENCIA

Radiación de LED visible; no mire directamente al haz de luz.

La lámpara LED es de la CLASE 2 de conformidad con IEC 60825-1: 1993 + A1:1997 + A2:2001.

Longitud de emisión de onda: 450 nm

Potencia máxima emitida: 548  $\mu$ W



Antes de cambiar la luz interna, diríjase al centro de servicio.

Desconecte el suministro de red en la toma de ésta antes de proceder a cambiar la lámpara interna.

## Servicio técnico

- Sólo el personal técnico autorizado puede reparar o manipular el aparato. Póngase en comunicación con el servicio técnico.
- Utilice únicamente recambios originales.

## Eliminación del aparato.

- A fin de evitar el riesgo de lesiones y daños:
  - Desenchufe el aparato de la toma de red.
  - Corte el cable de conexión a la red y deséchelo.
  - Quite el cierre de la puerta. De esta forma evitará que los niños o mascotas se encierren en el aparato. ¡Peligro de asfixia!
  - Deshágase del aparato entregándolo en el centro de residuos local.

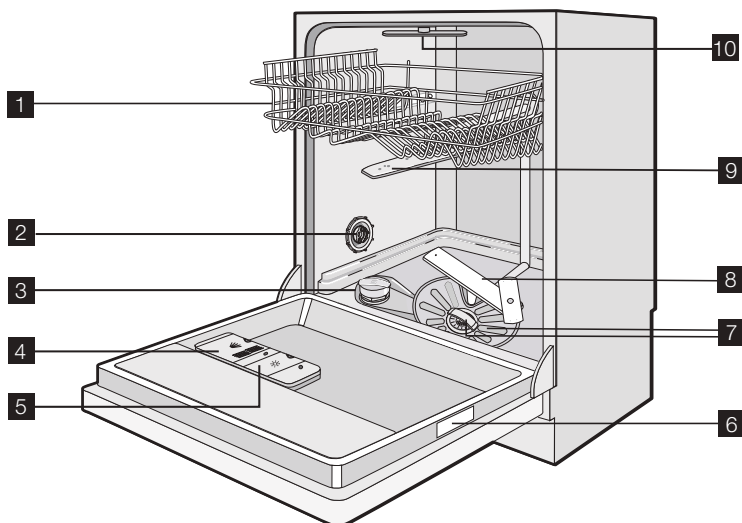


### ADVERTENCIA

¡Los detergentes para lavavajillas son peligrosos y pueden causar corrosión!

- De producirse un accidente con estos detergentes, diríjase inmediatamente al médico.
- Si el detergente entra en la boca, diríjase de inmediato al médico.
- Si el detergente entra en los ojos, lávelos con agua y diríjase inmediatamente al médico.
- Mantenga los detergentes para lavavajillas en un lugar seguro, fuera del alcance de los niños.
- No deje abierta la puerta del aparato con detergente en el dosificador de detergente.
- Cargue el dosificador de detergente sólo antes de iniciar un programa de lavado.

## DESCRIPCIÓN DEL PRODUCTO



- 1** Cesto superior
- 2** Selector del ajuste de dureza del agua
- 3** Depósito de sal
- 4** Dosificador de detergente
- 5** Dosificador de abrillantador
- 6** Placa de especificaciones técnicas
- 7** Filtros
- 8** Brazo aspersor inferior
- 9** Brazo aspersor intermedio
- 10** Brazo aspersor superior

## TimeBeam

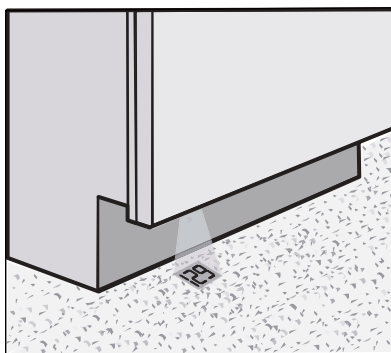
TimeBeam muestra, en el suelo de la cocina, la duración del programa de lavado o la cuenta atrás del inicio diferido.

Con TimeBeam siempre sabrá el tiempo que queda del programa de lavado y del inicio diferido.

Hay disponibles nueve colores diferentes para TimeBeam. Consulte el capítulo "Panel de mandos".



Si el aparato está instalado a mayor altura con un panel de una puerta a ras, no podrá ver el TimeBeam.





TimeBeam muestra:

- La duración del programa de lavado. Disminuye a intervalos de un minuto
- Cuando termina el programa de lavado, aparece un cero en el suelo de la cocina
- La cuenta atrás del inicio diferido a intervalos de una hora (24 h, 23 h...).

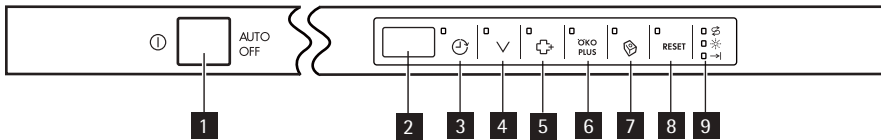


TimeBeam desaparece cuando se desactiva el aparato.

## PANEL DE MANDOS



Los controles están en la parte superior del panel de control. Para utilizar los controles, mantenga abierta la puerta del aparato.



- 1 Tecla de encendido/apagado
- 2 Pantalla
- 3 Placa táctil de inicio diferido
- 4 Placa táctil de programa
- 5 Placa táctil de higiene adicional
- 6 Placa táctil ÖKO PLUS
- 7 Placa táctil Multitab
- 8 Placa táctil RESET
- 9 Indicadores luminosos

### Indicadores luminosos

	Indicador luminoso de sal. Se ilumina cuando es necesario llenar el depósito de sal. <sup>1)</sup> Tras llenar el recipiente, el indicador de sal permanece encendido durante algunas horas. Esto no afecta al funcionamiento del aparato.
	Indicador luminoso de abrillantador. Se ilumina cuando es necesario llenar el dosificador de abrillantador. <sup>1)</sup>
	Indicador de fin. Se enciende cuando finaliza el programa de lavado.

<sup>1)</sup> Si el depósito de sal o el dosificador de abrillantador están vacíos, el indicador correspondiente no se enciende durante el programa de lavado.

## Botón de encendido/apagado

Pulse esta tecla para encender y apagar el aparato.

Diez minutos después de finalizar el programa de lavado, la función AUTO OFF desactiva automáticamente el aparato. Esto ayuda a ahorrar energía.

## Pantalla

La pantalla muestra:

- El ajuste electrónico del nivel del descalcificador
- La activación y desactivación del dosificador de abrillantador (sólo con la función Multitab activa)
- El número del programa de lavado
- El tiempo restante hasta la finalización del programa de lavado
- El final de un programa de lavado (la pantalla indica cero)
- La hora del inicio diferido
- Los códigos de alarma
- La activación/desactivación de las señales acústicas.
- El ajuste del color del TimeBeam.

## Placa táctil de inicio diferido

Pulse esta placa táctil repetidamente para retrasar el inicio del programa de lavado entre 1 y 24 horas.

## Placa táctil de programa

Pulse esta placa táctil repetidamente para ajustar el programa de lavado. Cada vez que pulsa la placa táctil, la pantalla muestra un número relativo al programa de lavado. Consulte la sección "Programas de lavado".

## Placa táctil de higiene adicional

Esta función ofrece un mejor resultado de higiene. Durante la fase de aclarado, la temperatura se mantiene en 70 °C durante 10-14 minutos.

Pulse esta tecla para ajustar las funciones. Se ilumina el indicador correspondiente.

## Placa táctil ÖKO PLUS

Esta función reduce la temperatura en la fase de secado. El consumo energético se reduce un 25%.

La vajilla puede estar mojada al final del programa al abrir la puerta del aparato. Se recomienda dejar la puerta entreabierta para que se seque la vajilla.

Pulse esta tecla para ajustar las funciones. Se ilumina el indicador correspondiente.

## Placa táctil Multitab

Pulse esta placa táctil para activar/desactivar la función Multitab.

Cuando activa esta función, se ilumina el indicador correspondiente.

Cuando desactiva esta función, se apaga el indicador correspondiente.

## Placa táctil RESET

Pulse esta placa táctil para cancelar un programa de lavado en funcionamiento.

## Modo de ajuste

El aparato debe estar en el modo de ajuste para realizar las siguientes operaciones:

- Seleccionar e iniciar un programa de lavado.

- Seleccionar e iniciar un inicio diferido.
- Ajustar electrónicamente el nivel del descalcificador.
- Activar o desactivar el dosificador de abrillantador (solo cuando la función Multitab esté activa).
- Activar o desactivar las señales acústicas.
- Programar el color de TimeBeam.

Activar el aparato. El aparato está en el modo de ajuste cuando:

- En la pantalla aparecen dos barras de estado horizontales.

Activar el aparato. El aparato no está en el modo de ajuste cuando:

- La pantalla muestra el tiempo de un programa de lavado o de un inicio diferido.
  - Para volver al modo de ajuste, debe cancelar el programa o el inicio diferido. Consulte el capítulo 'Ajuste e inicio de un programa de lavado'

## Señales sonoras

Podrá escuchar las señales sonoras cuando:

- El programa de lavado ha finalizado.
- El nivel del descalcificador se ajusta electrónicamente.
- Se ha producido algún fallo.



Ajuste de fábrica: activado.

### Desactivación de las señales sonoras

1. Activar el aparato.
2. Asegúrese de que el aparato se encuentra en modo de ajuste.
3. Mantenga pulsadas la placa táctil (4) y la placa táctil (5) al mismo tiempo hasta que los indicadores luminosos de las placas táctiles (3), (4), (5) y (6) parpadeen.
4. Suelte las placas táctiles (4) y (5).
5. Pulse la placa táctil (5).
  - Los indicadores luminosos de las placas táctiles (3), (4) y (6) se apagan.
  - El indicador luminoso de la placa táctil (5) continúa parpadeando.
  - La pantalla muestra el ajuste de las señales acústicas.

**1b**

Las señales acústicas están activadas.

**0b**

Las señales acústicas están desactivadas.

6. Pulse la placa táctil (5) para cambiar el ajuste.
  7. Desactive el aparato para confirmar.
- Para activar de nuevo las señales acústicas, ejecute los pasos (1) a (7).

## Ajuste del color de TimeBeam

1. Activar el aparato.
2. Asegúrese de que el aparato se encuentra en modo de ajuste.

3. Mantenga pulsadas la placa táctil (4) y la placa táctil (5) al mismo tiempo hasta que los indicadores luminosos de las placas táctiles (3), (4), (5) y (6) parpadeen.
4. Suelte las placas táctiles (4) y (5).
5. Pulse la placa táctil (6).
  - Los indicadores luminosos de las placas táctiles (3), (4) y (5) se apagan.
  - El indicador luminoso de la placa táctil (6) continúa parpadeando.
  - La pantalla muestra un número y la letra C. En el suelo podrá ver el color correspondiente al número.
6. Pulse la placa táctil (6) repetidamente para cambiar el color. Cada vez que pulse la placa táctil (6) cambiarán en número que presenta la pantalla y el color que figura en el suelo( 0C = TimeBeam desactivado).
7. Desactive el aparato para confirmar.

## USO DEL APARATO

1. Compruebe si el ajuste del descalcificador coincide con la dureza del agua de su zona. De no ser así, ajuste el descalcificador de agua.
2. Llene el depósito con sal para lavavajillas.
3. Cargue el dosificador de abrillantador.
4. Cargue los cubiertos y la vajilla en el aparato.
5. Ajuste el programa de lavado correcto para el tipo de carga y suciedad.
6. Ponga en el dosificador de detergente la cantidad de detergente adecuada.
7. Inicie el programa de lavado.



Si utiliza pastillas de detergente combinado ("3 en 1", "4 en 1", "5 en 1", etc.), use la función Multitab (consulte "Función Multitab").

## AJUSTE DEL DESCALCIFICADOR DE AGUA

El descalcificador elimina del agua las sales y los minerales. Estas sales y minerales pueden dañar el aparato.

Ajuste el nivel del descalcificador si no coincide con la dureza del agua de su zona.

Póngase en comunicación con las autoridades correspondientes para conocer la dureza del agua de su zona.

Dureza agua				Ajuste de la dureza del agua	
Grados alemanes (°dH)	Grados franceses (TH°)	mmol/l	Grados Clarke	manualmente	electrónicamente
51 - 70	91 - 125	9,1 - 12,5	64 - 88	2 <sup>1)</sup>	10
43 - 50	76 - 90	7,6 - 9,0	53 - 63	2 <sup>1)</sup>	9
37 - 42	65 - 75	6,5 - 7,5	46 - 52	2 <sup>1)</sup>	8

Dureza agua				Ajuste de la dureza del agua	
Grados alemanes (°dH)	Grados franceses (TH°)	mmol/l	Grados Clarke	manualmente	electrónicamente
29 - 36	51 - 64	5,1 - 6,4	36 - 45	2 <sup>1)</sup>	7
23 - 28	40 - 50	4,0 - 5,0	28 - 35	2 <sup>1)</sup>	6
19 - 22	33 - 39	3,3 - 3,9	23 - 27	2 <sup>1)</sup>	5 <sup>1)</sup>
15 - 18	26 - 32	2,6 - 3,2	18 - 22	1	4
11 - 14	19 - 25	1,9 - 2,5	13 - 17	1	3
4 - 10	7 - 18	0,7 - 1,8	5 - 12	1	2
< 4	< 7	< 0,7	< 5	1 <sup>2)</sup>	1 <sup>2)</sup>

1) Posición de fábrica.

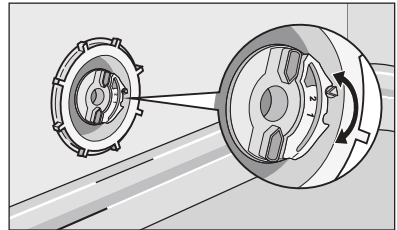
2) No utilice sal en este nivel.



El descalcificador de agua se debe ajustar manual o electrónicamente.

## Ajuste manual

Gire el selector de dureza de agua a la posición 1 o 2 (consulte la tabla).



## Ajuste electrónico

1. Activar el aparato. Asegúrese de que el aparato se encuentra en modo de ajuste.
2. Mantenga pulsadas la placa táctil (4) y la placa táctil (5) al mismo tiempo hasta que los indicadores luminosos de las placas táctiles (3), (4), (5) y (6) parpadeen.
3. Suelte las placas táctiles (4) y (5).
4. Pulse la placa táctil (3).
  - Los indicadores luminosos de las placas táctiles (4), (5) y (6) se apagan.
  - El indicador luminoso de la placa táctil (3) continúa parpadeando.
  - Las señales acústicas sonarán.
  - En la pantalla aparece el ajuste del descalcificador (por ejemplo: **5 L** y podrá escuchar cinco señales acústicas = nivel 5).
5. Pulse la placa táctil (3) repetidamente para cambiar el ajuste.
6. Desactive el aparato para confirmar.

- i** Si el descalcificador de agua se ajusta electrónicamente al nivel 1, el indicador luminoso de sal permanece apagado.

## USO DE SAL PARA LAVAVAJILLAS

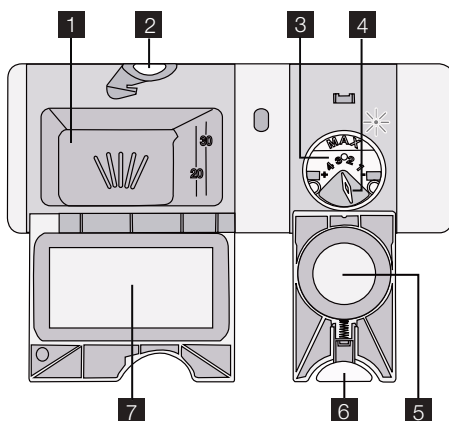
### Llenado del contenedor de sal

1. Abra el depósito de sal girando la tapa hacia la izquierda.
2. Vierta un (1) litro de agua en el depósito de sal (sólo cuando cargue sal por primera vez).
3. Utilice el embudo para introducir la sal en el depósito.
4. Elimine los restos de sal que puedan haber quedado en la entrada del depósito.
5. Cierre el depósito girando la tapa hacia la derecha.



- i** No se preocupe si el agua rebosa al cargar el depósito con sal; es normal que ocurra.

## USO DE DETERGENTE Y ABRILLANTADOR



### Uso de detergente

- 🌿** Para respetar el medio ambiente, no ponga más detergente del necesario. Siga las recomendaciones del fabricante del detergente que aparecen en el envase.

#### Llenado del dosificador de detergente:

1. Abra **2** la tapa **7** del dosificador de detergente.
2. Coloque el detergente en la cámara del dosificador **1**.

3. Si el programa de lavado tiene una fase de prelavado, inserte una pequeña cantidad de detergente en la parte interior de la puerta del aparato.
4. Si utiliza pastillas de detergente, coloque la pastilla en el dosificador de detergente **1**.
5. Cierre el dosificador de detergente. Presione la tapa hasta que encaje en su lugar

**i** Utilice programas de lavado largos cuando emplee pastillas de detergente. Éstas no se disuelven completamente en programas de lavado cortos y pueden reducir la calidad del lavado.

## Uso del abrillantador

**i** El abrillantador permite que la vajilla se seque sin dejar rayas ni manchas. El dosificador de abrillantador añade automáticamente el producto durante la última fase de aclarado.

Siga estos pasos para llenar el dosificador de abrillantador

1. Abra **6** la tapa **5** del dosificador de abrillantador.
2. Llene el dosificador **3** con abrillantador. La marca "max" indica el nivel máximo.
3. Limpie las salpicaduras de abrillantador con un paño absorbente para evitar que se forme demasiada espuma durante el lavado.
4. Cierre el dosificador de abrillantador. Presione la tapa hasta que encaje en su lugar

## Ajuste la dosificación de abrillantador

Ajuste de fábrica: posición 3.

Puede ajustar la dosificación de abrillantador entre las posiciones 1 (dosificación más baja) y 4 (dosificación más alta).

Gire el selector de abrillantador **4** para aumentar o reducir la dosificación.

## FUNCIÓN MULTITAB

La función Multitab es para pastillas de detergente combinadas.

Estas pastillas combinan las funciones de detergente, abrillantador y sal para lavavajillas.

Algunos tipos de pastillas también pueden contener otros productos.

Compruebe que las pastillas son adecuadas para la dureza del agua de su zona (consulte las instrucciones del paquete de los productos).

La función Multitab desactiva automáticamente la entrada de abrillantador y sal.

La función Multitab desactiva automáticamente los indicadores del abrillantador y la sal.

La función Multitab puede aumentar la duración del programa de lavado.

**i** Active o desactive la función Multitab antes de poner en marcha un programa de lavado. No es posible activar ni desactivar la función con el programa de lavado en marcha.

Para activar la función Multitab

- Pulse la placa táctil Multitab, el indicador luminoso Multitab se ilumina. La función está activada.
  - La función Multitab permanecerá activa hasta que la desactive expresamente.

Para desactivar la función Multitab y usar detergente, sal y abrillantador por separado

1. Pulse la placa táctil Multitab, el indicador luminoso Multitab se apaga. La función está desactivada.
2. Llene el depósito de sal y el dosificador de abrillantador.
3. Ajuste el descalcificador en el nivel más alto.
4. Inicie el programa de lavado sin vajilla.
5. Cuando termine el programa de lavado, ajuste el descalcificador según la dureza del agua de su zona.
6. Ajuste la cantidad de abrillantador.

## CARGA DE CUBIERTOS Y VAJILLA



Consulte el folleto "Ejemplos de cargas ProClean".



### Consejos y sugerencias

- No coloque en el aparato objetos que puedan absorber agua (esponjas, paños de limpieza, etc.).
- Elimine los restos de comida de los platos.
- Ablande los restos de comida adheridos a la vajilla.
- Coloque los objetos huecos (por ejemplo, tazas, vasos, cazuelas) boca abajo.
- Asegúrese de que el agua no queda almacenada en los recipientes ni en cuencos.
- Asegúrese de que los cubiertos y los platos no se adhieran entre sí.
- Asegúrese de que los vasos no estén en contacto entre sí.
- Coloque los objetos pequeños en el cesto de cubiertos.
- Mezcle las cucharas con otros cubiertos para evitar que se acoplen entre sí.
- Cuando coloque objetos en los cestos, asegúrese de que el agua puede llegar a todas las superficies.
- Coloque los objetos ligeros en el cesto superior. Asegúrese de que los objetos no se mueven.
- Los objetos de plástico y las sartenes antiadherentes tienden a retener gotas de agua.

## PROGRAMAS DE LAVADO

Programa	Grado de suciedad	Tipo de carga	Descripción del programa
1 <b>AUTO</b> 45°-70° 1)	Todo	Vajilla, cubertería, cacerolas y sartenes	Prelavado Lavado 45 °C o 70 °C Aclarados Secado





Programa	Grado de suciedad	Tipo de carga	Descripción del programa
2 <b>PRO</b> 70°	Suciedad intensa	Vajilla, cubertería, cacerolas y sartenes	Prelavado Lavado 70 °C Aclarados Secado
3 Extra <b>SILENT</b> 50° 2)	Suciedad normal	Vajilla y cubertería	Prelavado Lavado 50 °C Aclarados Secado
4 <b>Quick</b> <b>30MIN</b> 60° 3)	Suciedad reciente	Vajilla y cubertería	Lavado 60 °C Aclarados
5 <b>ECO</b> 50° 4)	Suciedad normal	Vajilla y cubertería	Prelavado Lavado 50 °C Aclarados Secado
6 <b>Quick</b> <b>50MIN</b> 55°	Suciedad ligera	Vajilla y cubertería	Lavado 55 °C Aclarados
7  45°	Suciedad normal o ligera	Vajilla y cristalería finas	Lavado 45 °C Aclarados Secado
8 	Utilice este programa para aclarar rápidamente la vajilla. De esta forma se evita que los restos de comida se adhieran a la vajilla y se eliminan los malos olores del aparato. No utilice detergente con este programa.		Aclarados

- 1) El aparato detecta el tipo de suciedad y la cantidad de elementos de las cestas. Ajusta automáticamente la temperatura y cantidad del agua, el consumo de energía y el tiempo del programa.
- 2) Es el programa de lavado más silencioso. La bomba funciona a muy baja velocidad para reducir el nivel de ruido. Debido a la baja velocidad, el programa es largo.
- 3) Con este programa puede lavar una carga con suciedad reciente. Ofrece buen resultado de lavado en poco tiempo.
- 4) Este es el programa estándar para institutos de pruebas. Con este programa se consigue el uso más eficaz de agua y consumo de energía para vajillas y cubiertos con suciedad normal. Para conocer los datos de las pruebas, consulte el folleto suministrado.



### Funciones

Programa	Higiene adicional	ÖKO PLUS
1 <b>AUTO</b> 45°-70°	Sí, con efecto	Sí, con efecto

Programa	Higiene adicional	ÖKO PLUS
2 PRO 70°	Sí, sin efecto	Sí, con efecto
3 Extra SILENT 50°	Sí, sin efecto	Sí, sin efecto
4 Quick 30MIN 60°	Sí, con efecto	Sí, sin efecto
5 ECO 50°	Sí, con efecto	Sí, con efecto
6 Quick 50MIN 55°	Sí, con efecto	Sí, sin efecto
7  45°	Sí, sin efecto	Sí, con efecto
8 	Sí, sin efecto	Sí, sin efecto

## Valores de consumo

Programa	Tiempo de programa (minutos)	Energía (kWh)	Agua (litros)
1 AUTO 45°-70°	90 - 160	0,9 - 1,7	8 - 15
2 PRO 70°	140 - 160	1,4 - 1,6	13 - 14
3 Extra SILENT 50°	200 - 220	1,1 - 1,2	9 - 11
4 Quick 30MIN 60°	30	0,8	9
5 ECO 50°	160 - 170	0,9 - 1,0	9 - 11

Programa	Tiempo de programa (minutos)	Energía (kWh)	Agua (litros)
6 Quick 50MIN 55°	50 - 60	1,0 - 1,1	10 - 11
7 	65 - 75	0,8 - 0,9	11 - 12
8 	14	0,1	4



La presión y temperatura del agua, las variaciones del suministro de energía y la cantidad de platos pueden alterar los valores de consumo.

## SELECCIÓN E INICIO DE UN PROGRAMA DE LAVADO

### Inicio del programa de lavado sin inicio diferido

1. Activar el aparato. Asegúrese de que el aparato se encuentra en modo de ajuste.
2. Seleccione un programa de lavado.
  - El número correspondiente al programa de lavado parpadea en la pantalla.
3. Si es necesario, ajuste las funciones Higiene adicional o ÖKO PLUS.
  - La selección de estas funciones siempre se debe hacer después de elegir el programa de lavado.
4. Cierre la puerta del aparato; el programa de lavado se inicia automáticamente.

### Inicio del programa de lavado con inicio diferido

1. Encienda el aparato.
2. Asegúrese de que el aparato se encuentra en modo de ajuste.
3. Seleccione un programa de lavado y las funciones.
4. Pulse la placa táctil de inicio diferido repetidamente hasta que en la pantalla aparezca el tiempo del inicio diferido.
  - La duración del inicio diferido parpadea en la pantalla.
  - Se ilumina el indicador de inicio diferido.
5. Cierre la puerta del aparato; el programa se iniciará de manera automática. El programa de lavado se pone en marcha de forma automática cuando termina la cuenta atrás.



Si se abre la puerta, la cuenta atrás se interrumpe de inmediato. Cuando cierra la puerta, la cuenta atrás se reinicia a partir del punto en que se interrumpió.

## Cancelación del inicio diferido

### La cuenta atrás no funciona

1. Pulse la placa táctil de inicio diferido repetidamente hasta que en la pantalla aparezca el número del programa de lavado.
  - El número parpadea en la pantalla.
2. Cierre la puerta del aparato; el programa de lavado se inicia automáticamente.

### La cuenta atrás funciona

1. Abra la puerta del aparato.
2. Pulse la placa táctil de inicio diferido repetidamente hasta que en la pantalla aparezca el número del programa de lavado.
  - El número parpadea durante algunos segundos y a continuación se muestra en la pantalla la duración del programa de lavado.
3. Cierre la puerta del aparato; el programa de lavado se inicia automáticamente.

## Interrupción de un programa de lavado

- Abra la puerta del lavavajillas.
  - El programa de lavado se detiene.
- Cierre la puerta del aparato.
  - El programa de lavado continuará a partir del punto en que se haya interrumpido.

## Cancelación del programa de lavado

Puede cambiar la selección si el programa de lavado no se ha iniciado.

Para cambiar la selección mientras está en marcha el programa de lavado, es necesario cancelar el programa.

- Pulse la placa táctil RESET hasta que aparezcan en la pantalla dos barras de estado horizontales.



Compruebe que hay detergente en el dosificador antes de iniciar un nuevo programa de lavado.

## Finalización del programa de lavado

Cuando termina el programa de lavado, se emite una señal sonora intermitente.

1. Abra la puerta del aparato.
  - Se ilumina el indicador de finalización
  - En la pantalla aparece un cero.
2. Apague el aparato.
3. Para que el contenido se seque mejor, mantenga la puerta entreabierta durante unos minutos.

## Retire los objetos de los cestos

- Deje enfriar la vajilla antes de retirarla del aparato. Los platos calientes son sensibles a los golpes.
- Vacíe primero el cesto inferior y, a continuación, el superior.

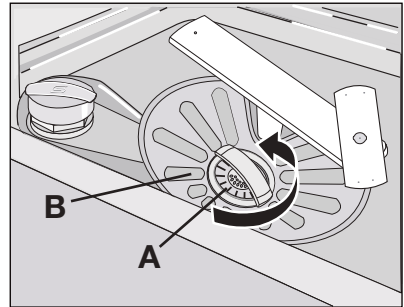
- Puede haber restos de agua en los lados y en la puerta del lavavajillas. El acero inoxidable se enfría con mayor rapidez que los platos.

## MANTENIMIENTO Y LIMPIEZA

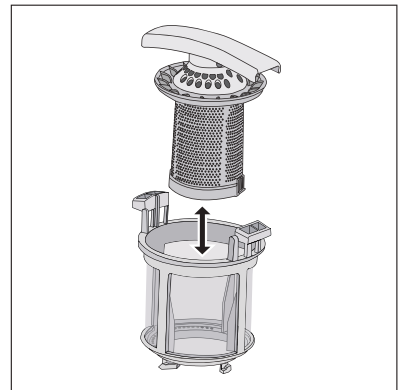
### Extracción y limpieza de los filtros

Unos filtros sucios reducen la calidad del lavado. Aunque estos filtros requieren escaso mantenimiento, revíselos periódicamente y límpielos cuando sea necesario.

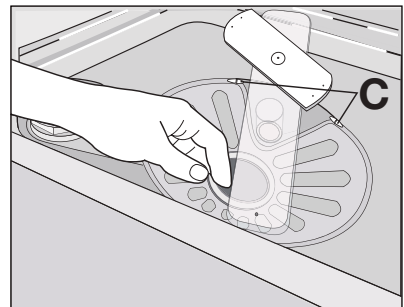
1. Para extraer el filtro (A), gírelo hacia la izquierda y extráigalo del filtro (B).



2. El filtro (A) se compone de dos partes. Para desmontar el filtro, sepárelas.
3. Limpie totalmente las piezas con agua.
4. Acople las dos partes del filtro (A) y presione. Asegúrese de que encajan correctamente.
5. Extraiga el filtro (B).
6. Limpie a fondo el filtro (B) con agua.



7. Coloque el filtro (B) en su posición. Asegúrese de que encaja correctamente en las dos guías (C).
8. Coloque el filtro (A) en su sitio en el filtro (B). Gire el filtro (A) hacia la derecha hasta que se bloquee.



## Limpieza de los brazos aspersores

No retire los brazos aspersores.

Si los orificios de los brazos aspersores se taponan, retire la suciedad restante con un objeto afilado.

## Limpieza de las superficies exteriores

Limpie las superficies externas de la máquina y del panel de mandos con un paño suave y húmedo.

Utilice sólo detergentes neutros.

No utilice productos abrasivos, estropajos duros ni disolventes (acetona, etc.).

## QUÉ HACER SI...

El aparato no se pone en marcha o se detiene durante el funcionamiento.

Primero, intente buscar una solución al problema (consulte la tabla). Si no la encuentra, póngase en contacto con el servicio técnico.

Algunos fallos de funcionamiento se indican en pantalla con un código de alarma:

- **,10** - El aparato no carga agua
- **,20** - El aparato no desagua
- **,30** - El dispositivo anti inundación se ha puesto en marcha.



### ADVERTENCIA

Apague el aparato antes de realizar las comprobaciones.

Fallo de funcionamiento	Causa probable	Posible solución
El aparato no carga agua.	El grifo está obstruido o tiene incrustaciones calcáreas.	Limpie el grifo.
	La presión de agua es insuficiente.	Póngase en contacto con la empresa de suministro de agua.
	La toma de agua está cerrada.	Abra el grifo.
	El filtro de la manguera de entrada de agua está obstruido.	Limpie el filtro.
	La conexión de la manguera de entrada de agua no es correcta.	Compruebe que la conexión es correcta.
	La manguera de entrada de agua está dañada.	Compruebe que la manguera de entrada de agua no está dañada.
El aparato no desagua.	El desagüe está obstruido.	Desatásquelo.
	La conexión de la manguera de desagüe no es correcta.	Compruebe que la conexión es correcta.
	La manguera de desagüe está dañada.	Compruebe que la manguera de desagüe no está dañada.

Fallo de funcionamiento	Causa probable	Posible solución
El dispositivo anti inundación se ha puesto en marcha.		Cierre el grifo y póngase en contacto con el servicio técnico.
El programa de lavado no se pone en marcha.	La puerta del aparato está abierta.	Cierre la puerta del aparato.
	El aparato no está bien enchufado a la toma de red.	Enchufe el aparato a la red.
	Se ha fundido un fusible de la instalación doméstica.	Cambie el fusible.
	Está ajustado el inicio diferido.	<ul style="list-style-type: none"> <li>• Cancelación del inicio diferido.</li> <li>• El programa de lavado se pone en marcha de forma automática cuando termina la cuenta atrás.</li> </ul>

Una vez finalizada la revisión, conecte el aparato. El programa continuará a partir del punto en que se haya interrumpido.

Si el fallo se vuelve a producir, póngase en contacto con el servicio técnico.

Si la pantalla muestra otros códigos de alarma, diríjase al servicio técnico.

Los datos necesarios para el servicio técnico están en la placa de datos técnicos.

Conserve esta información:

- Modelo (MOD.) .....
- Número de producto (PNC) .....
- Número de serie (S.N.) .....

## Los resultados del lavado y el secado no son satisfactorios

Problema	Causa probable	Posible solución
La vajilla no está limpia.	El programa de lavado no es el adecuado para el tipo de carga y el grado de suciedad de la vajilla.	Asegúrese de que el programa de lavado seleccionado es el adecuado para el tipo de carga y el grado de suciedad de la vajilla.
	No ha colocado correctamente los objetos en los cestos; el agua no llega a todas las superficies.	Coloque los objetos correctamente en los cestos.
	Los brazos aspersores no giran correctamente. Posición incorrecta de los objetos en los cestos.	Asegúrese de que la disposición de la carga no obstaculice el libre movimiento de los brazos aspersores.
	Los filtros están sucios o mal instalados.	Compruebe que los filtros están limpios y bien instalados.

Problema	Causa probable	Posible solución
	No se ha utilizado detergente, o la cantidad introducida era insuficiente.	Asegúrese de poner la cantidad necesaria de detergente.
Se observan restos de cal en la vajilla.	El depósito de sal está vacío.	Llene el depósito con sal para lavavajillas.
	Nivel incorrecto en el ajuste del descalcificador de agua.	Ajuste el descalcificador de agua al nivel adecuado.
	La tapa del depósito de sal no está debidamente cerrada.	Cierre bien la tapa del depósito de sal.
Se ven rayas, puntos blancos o una película azulada en vasos y platos.	La dosificación del abrillantador es demasiado alta.	Reduzca la cantidad de abrillantador.
Se observan gotas de agua en vajilla y cristalería.	La dosificación del abrillantador es demasiado baja.	Aumente la cantidad de abrillantador.
	La causa podría ser el detergente.	Utilice otra marca de detergente.
La vajilla está mojada.	Ha seleccionado un programa de lavado sin fase de secado o con una fase de secado reducida.	Para que el contenido del lavavajillas se seque mejor, mantenga la puerta entreabierta durante unos minutos.
La vajilla aparece mojada y sin brillo.	El dosificador de abrillantador está vacío.	Cargue el dosificador de abrillantador.
	La función Multitab está activa (esta función desactiva automáticamente el dosificador de abrillantador).	Active el dosificador de abrillantador.

## Activación del dosificador de abrillantador

1. Activar el aparato.
2. Asegúrese de que el aparato se encuentra en modo de ajuste.
3. Mantenga pulsadas la placa táctil (4) y la placa táctil (5) al mismo tiempo hasta que los indicadores luminosos de las placas táctiles (3), (4), (5) y (6) parpadeen.
4. Suelte las placas táctiles (4) y (5).
5. Pulse la placa táctil (4).
  - Los indicadores luminosos de las placas táctiles (3), (5) y (6) se apagan.
  - El indicador luminoso de la placa táctil (4) continúa parpadeando.
  - La pantalla muestra el ajuste del dosificador de abrillantador.

<b>0 d</b>	El dosificador de abrillantador está desactivado.
<b>1 d</b>	El dosificador de abrillantador está activado.

6. Pulse la placa táctil (4) para cambiar el ajuste.
7. Desactive el aparato para confirmar.



## DATOS TÉCNICOS

Medidas	Ancho	596 mm
	Altura	818 - 898 mm
	Profundidad	550 mm
Presión del suministro de agua	Mínima	0,5 bares (0,05 MPa)
	Máxima	8 bares (0,8 MPa)
Suministro de agua <sup>1)</sup>	Agua fría o caliente	máximo 60 °C
Capacidad	Cubiertos	12

1) Conecte la manguera de entrada de agua a un grifo con rosca de 3/4 pulgadas.




La placa de especificaciones técnicas del borde interior de la puerta del aparato contiene los datos de conexión eléctrica.



Si el agua caliente procede de fuentes de energía alternativas (por ejemplo, paneles solares, fotovoltaicos o eólicos), utilice una toma de agua caliente para reducir el consumo de energía.

## ASPECTOS MEDIOAMBIENTALES

El símbolo  que aparece en el aparato o en su embalaje, indica que este producto no se puede tratar como un residuo normal del hogar. Se deberá entregar, sin coste para el poseedor, bien al distribuidor, en el acto de la compra de un nuevo producto similar al que se deshecha, bien a un punto municipal de recolección selectiva de equipos eléctricos y electrónicos para su reciclaje. Al asegurarse de que este producto se desecha correctamente, usted ayudará a evitar posibles consecuencias negativas para el medio ambiente y la salud pública, lo cual podría ocurrir si este producto no se gestionara de forma adecuada. Para obtener información más detallada sobre el reciclaje de este producto, póngase en contacto con el Ayuntamiento de su Municipio, ó con la tienda donde lo compró.

Recicle los materiales con el símbolo . Coloque el material de embalaje en los contenedores adecuados para reciclarlo.





[www.aeg.com/shop](http://www.aeg.com/shop)

117941263-A-062011

